

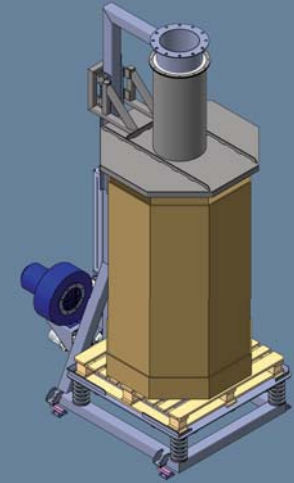
Cadence : 10 - 30 octabins/h.
Capacité : 2 tonnes/octabin
Objectifs : efficacité & ergonomie de poste

CONDITIONNEMENT SEMI-AUTOMATIQUE

Le modèle FlowMatic® Octabin représente la solution complète pour le conditionnement automatique en pesée brute pour octabins (dosage / conditionnement / convoyage). Ce modèle assure le confinement, la sécurité d'utilisation et la gestion du pesage commercial.

SPÉCIFICATIONS TECHNIQUES

Débit : 10 - 30 octabins/h.
Matériaux de fabrication : acier peint, inox 304L, inox 316L
Finitions : RAL 9006, microbillé, électropolissage
Puissance installée : 1,7 kW
Puissance moyenne absorbée : 0,2 kW
Consommation air comprimé : 0,7 Nm³/h.
Pression de service : 6 bars
Entrée 4 – 20 mA : 1
Entrée TOR : 2
Sortie TOR : 5
Précision de la chaîne de pesée : ± 500 grammes
Débit de dépoussiérage : 300 m³/h.
Dimensions maximales des octabins
Longueur x Largeur x Hauteur : 1 200 x 1 200 x 2 400 mm



Trémie d'alimentation (en option)

Tête de remplissage

Structure support

Plateforme d'accès escamotable

Table vibrante de densification



▶ **Table vibrante** pour assurer la densification du produit et obtenir un octabin stable



▶ **Ventilateur** pour la mise en forme de la sachette interne

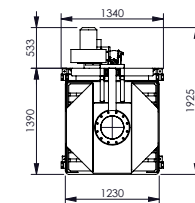
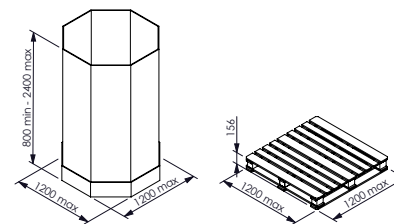
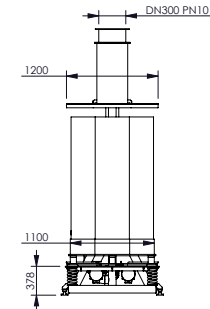
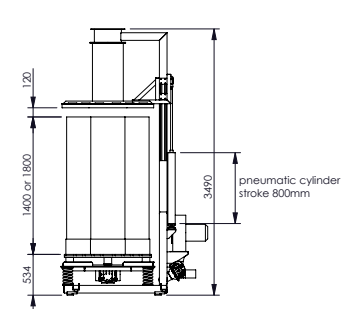


▶ **Dosage et pesage** pour permettre les transactions commerciales de vos produits



▶ **Ajustement automatique du plateau de coffrage** pour s'adapter à plusieurs tailles d'octabin

Avantages



Options



Soudeuse sachette interne



Détecteur magnétique

Voir toutes nos options en page 28