

DATE	REVISION	DESIGNATION	VISA	
			BE	Commercial
21-11-11	A	DIFFUSION		
-	-	-		
-	-	-		

Ce plan est la propriété exclusive de PALAMATIC.

Toute reproduction, toute diffusion même partielle est formellement interdite.

CE PLAN EST LA PROPRIETE DE LA SOCIETE PALAMATIC - IL NE PEUT ETRE COPIE OU UTILISE SANS AUTORISATION

Rue de l'Ecotais
Z.A. de la Croix rouge
35530 BRECE

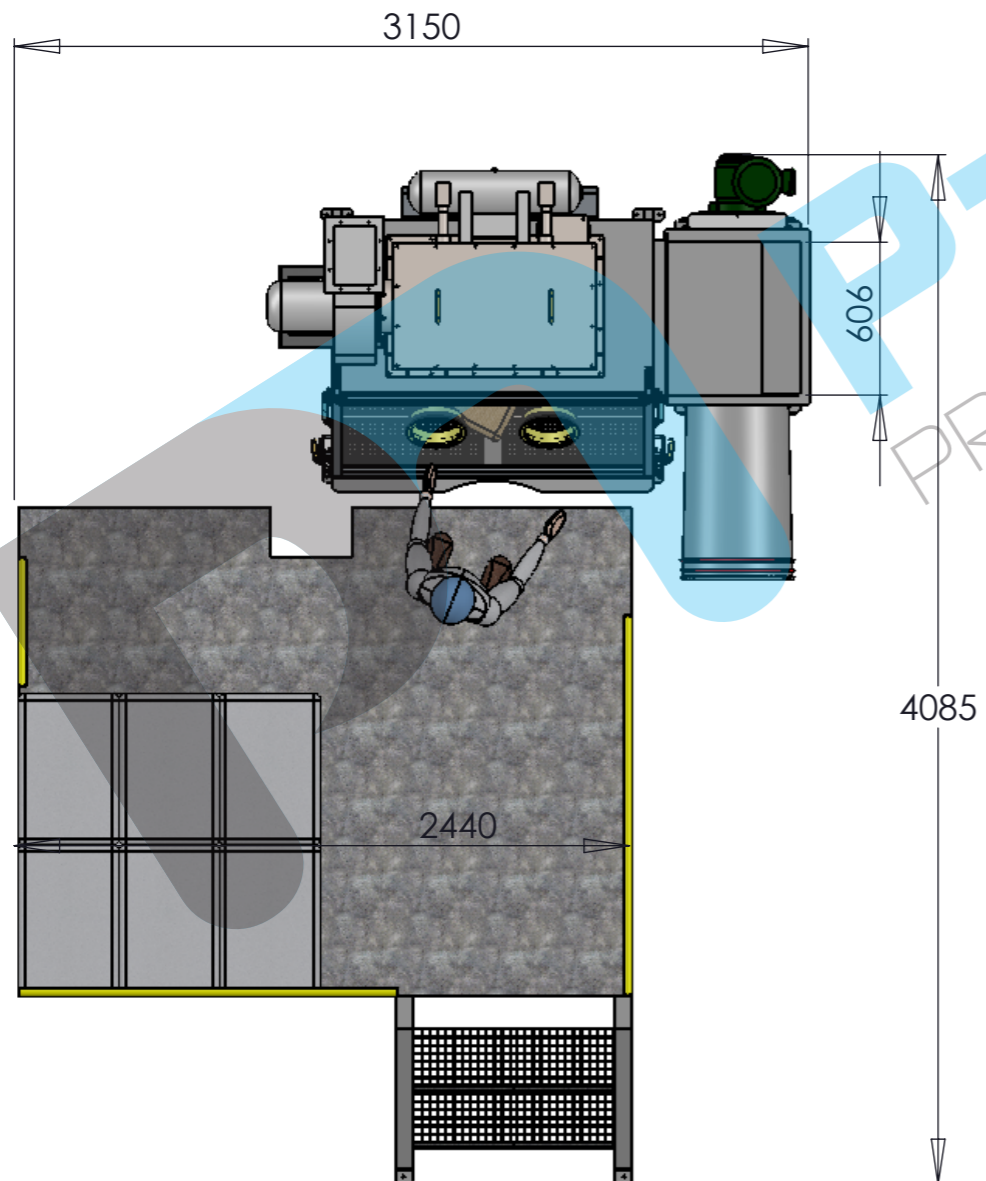
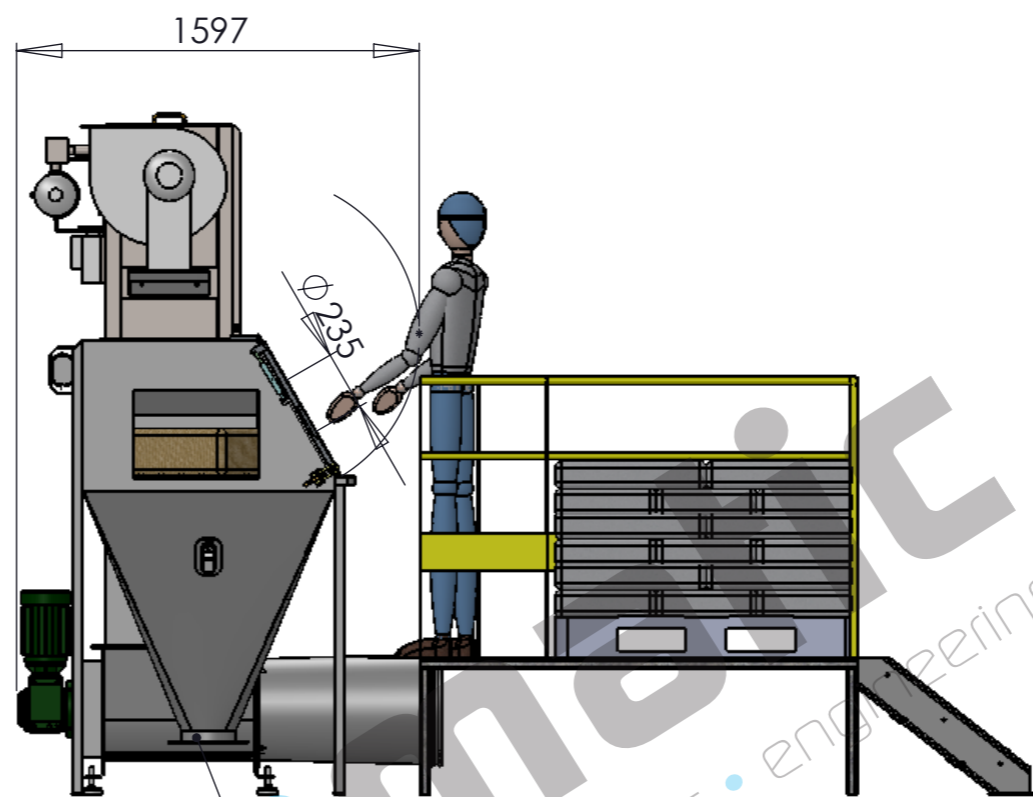
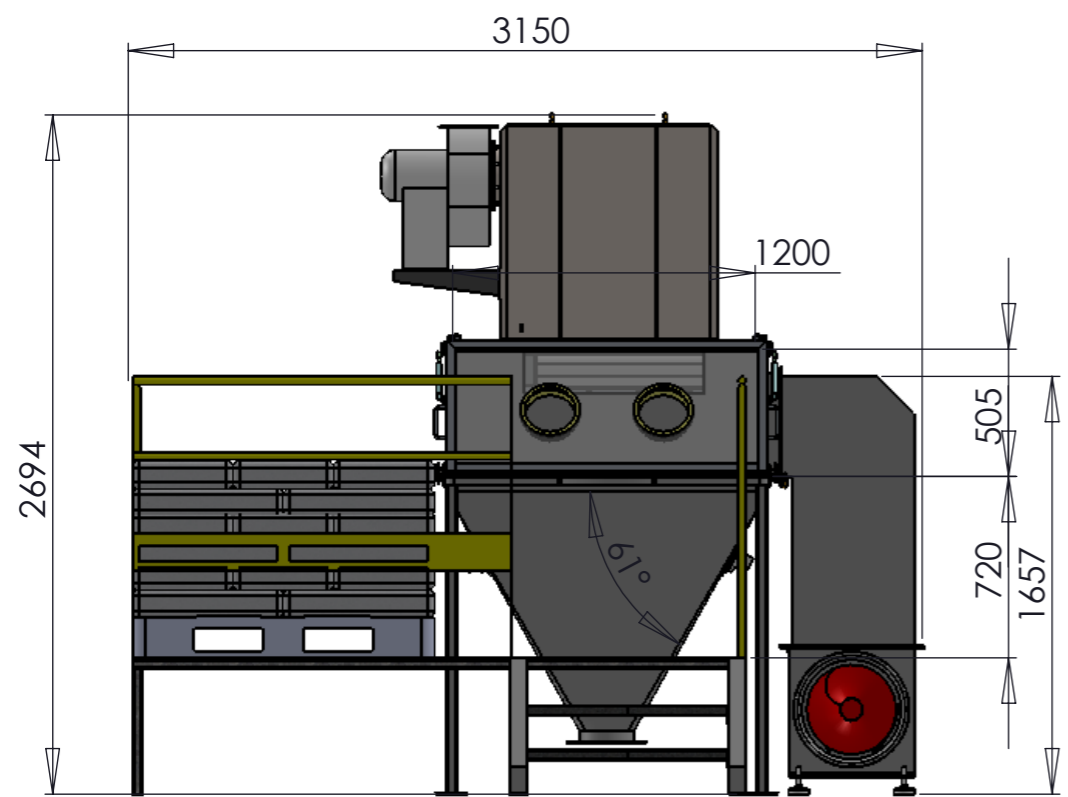


Tél. : (33) 02.99.86.06.22
Fax : (33) 02.99.86.08.10
E-mail : contact@palamatic.fr

Désignation : Vide sacs 1200

Système : Dessiné par :

Format : A3	Echelle : 1:25	Ref. Dossier : SE12_DS_CBU	N° Plan : 103	Revision : A	1/2
-------------	----------------	----------------------------	---------------	--------------	-----



DATE	REVISION	DESIGNATION	VISA	
			BE	Commercial
21-11-11	A	DIFFUSION		
-	-	-		
-	-	-		

Ce plan est la propriété exclusive de PALAMATIC.

Toute reproduction, toute diffusion même partielle est formellement interdite.

CE PLAN EST LA PROPRIETE DE LA SOCIETE PALAMATIC - IL NE PEUT ETRE COPIE OU UTILISE SANS AUTORISATION

Rue de l'Ecotais
Z.A. de la Croix rouge
35530 BRECE



Tél. : (33) 02.99.86.06.22
Fax : (33) 02.99.86.08.10
E-mail : contact@palamatic.fr

Désignation : Vide sacs 1200
Système : Dessiné par :

Format : A3	Echelle : 1:25	Ref. Dossier : SE12_DS_CBU	N° Plan : 103	Revision : A 2/2
-------------	----------------	----------------------------	---------------	------------------