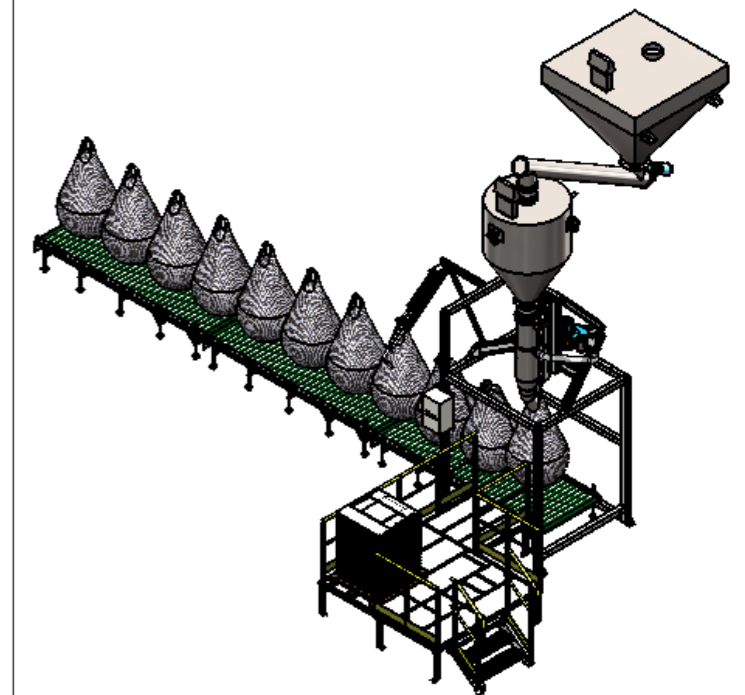


DATE	REVISION	DESIGNATION	VISA	
			BE	Commercial
16-07-12	A	DIFFUSION		
-	-	-		
-	-	-		

Ce plan est la propriété exclusive de PALAMATIC.

Toute reproduction, toute diffusion même partielle est formellement interdite.



CE PLAN EST LA PROPRIETE DE LA SOCIETE PALAMATIC - IL NE PEUT ETRE COPIE OU UTILISE SANS AUTORISATION

Rue de l'Ecotais
Z.A. de la Croix rouge
35530 BRECE

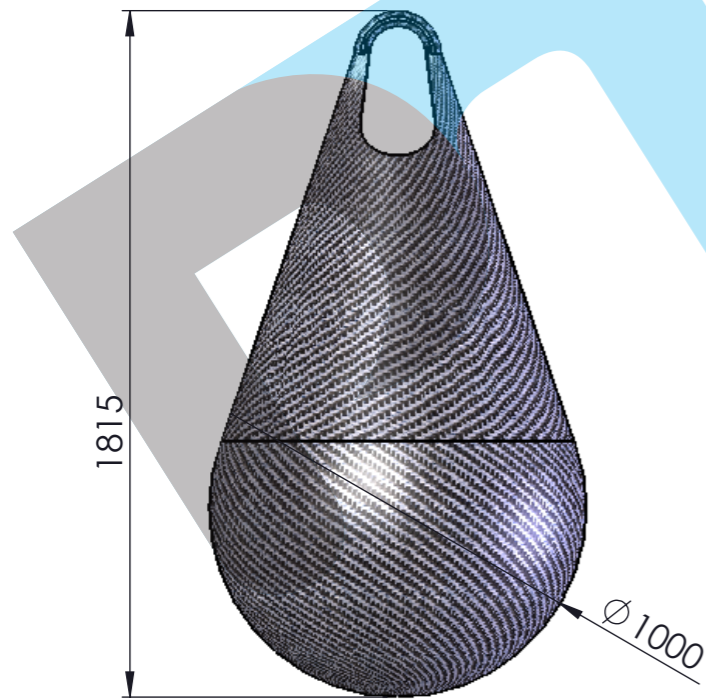
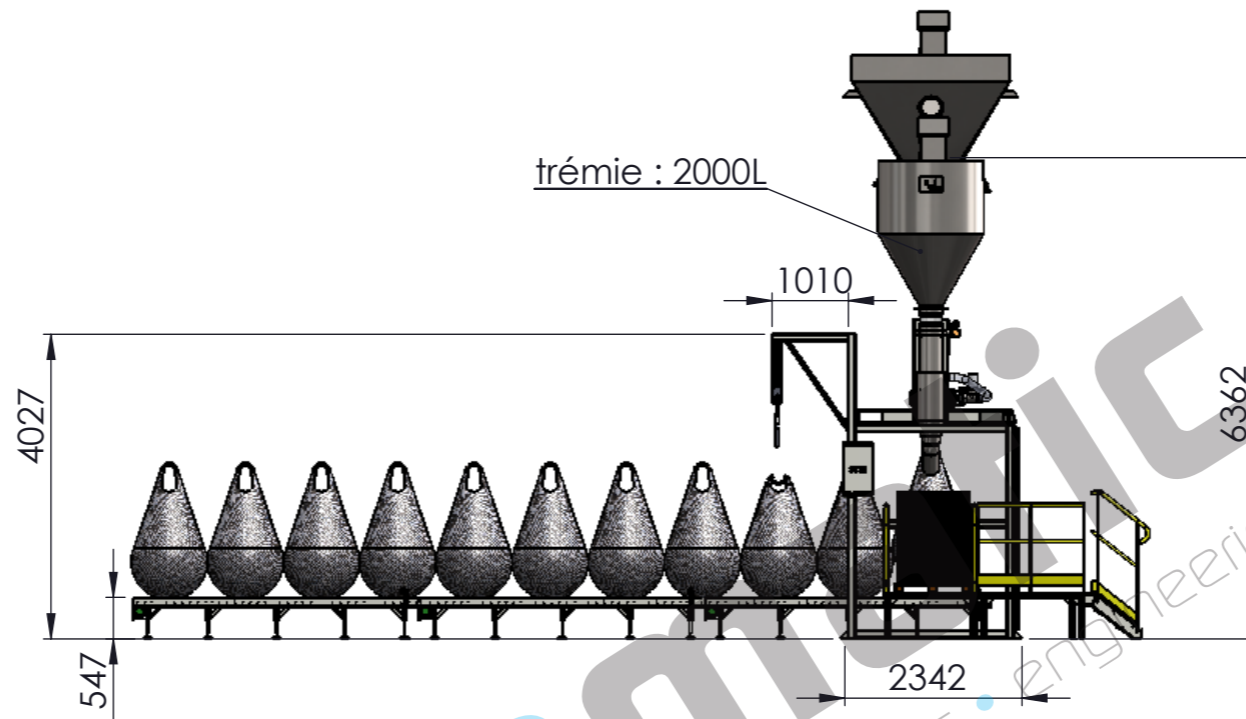
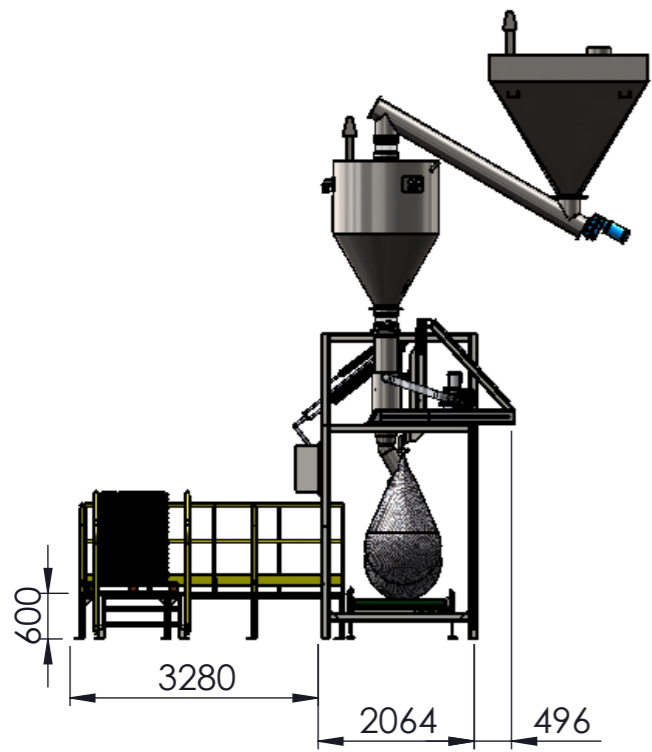


Tél. : (33) 02.99.86.06.22
Fax : (33) 02.99.86.08.10
E-mail : be@palamatic.fr

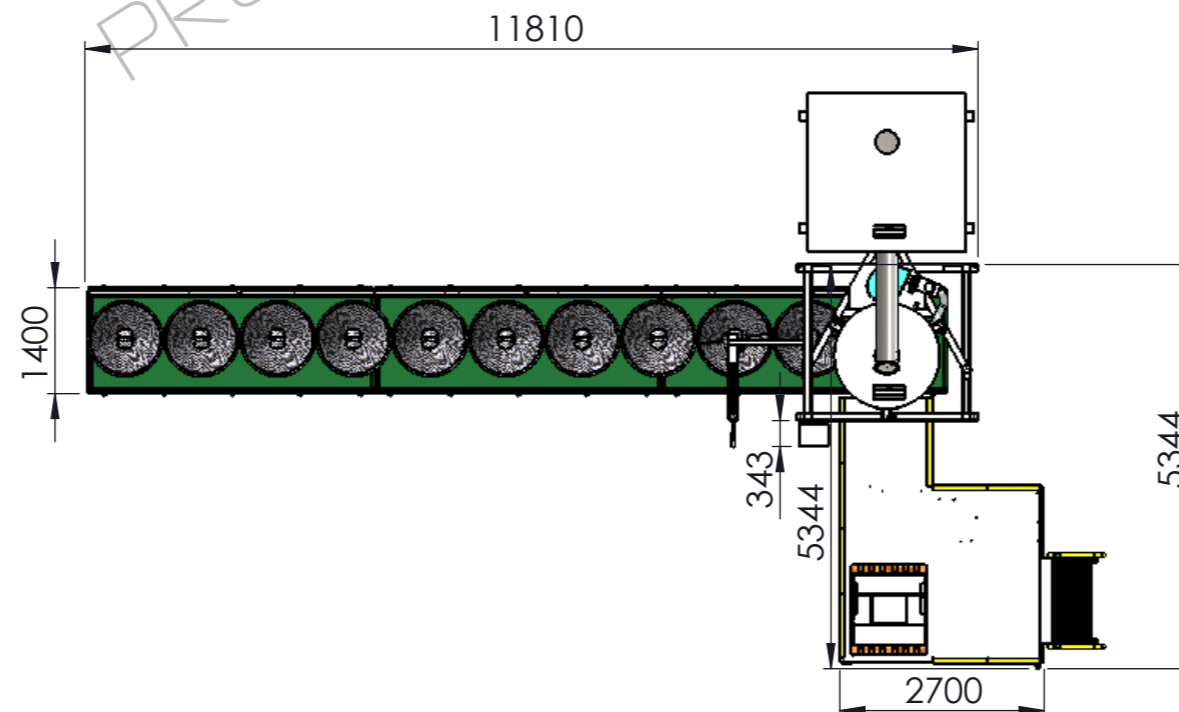
Désignation : Remplissage Big Bag 09

Système : Dessiné par :

Format : A3	Echelle : 1:50	Ref. Dossier : FlowMatic 09	N° Plan : 009	Revision : A	1/2
-------------	----------------	-----------------------------	---------------	--------------	-----



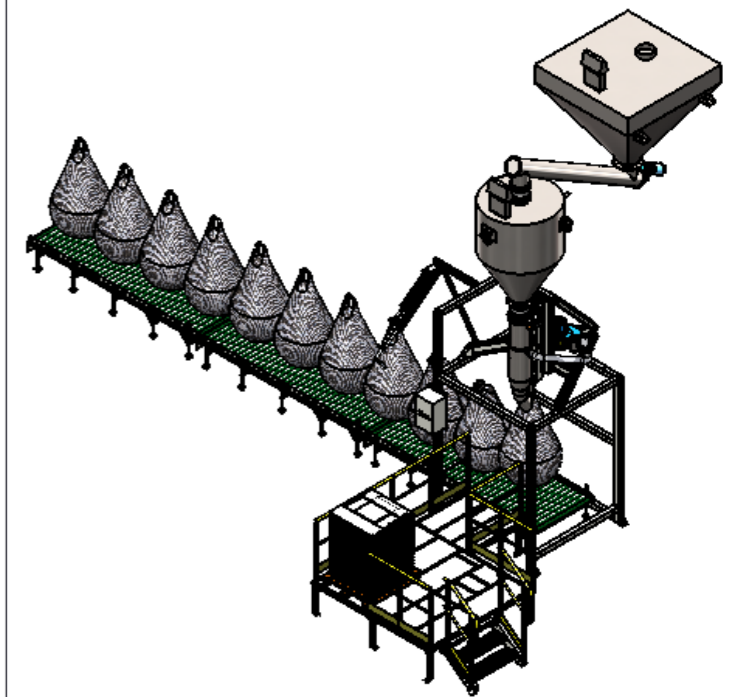
Big bag
échelle 1:20



DATE	REVISION	DESIGNATION	VISA	
			BE	Commercial
16-07-12	A	DIFFUSION		
-	-	-		
-	-	-		

Ce plan est la propriété exclusive de PALAMATIC.

Toute reproduction, toute diffusion même partielle est formellement interdite.



CE PLAN EST LA PROPRIETE DE LA SOCIETE PALAMATIC - IL NE PEUT ETRE COPIE OU UTILISE SANS AUTORISATION

Rue de l'Ecotals
Z.A. de la Croix rouge
35530 BRECE



Tél. : (33) 02.99.86.06.22
Fax : (33) 02.99.86.08.10
E-mail : be@palamatic.fr

Désignation : Remplissage Big Bag 09

Système : Dessiné par :

Format : Echelle : A3 1:100 Réf. Dossier : FlowMatic 09 N° Plan : 009 Révision : A 2/2