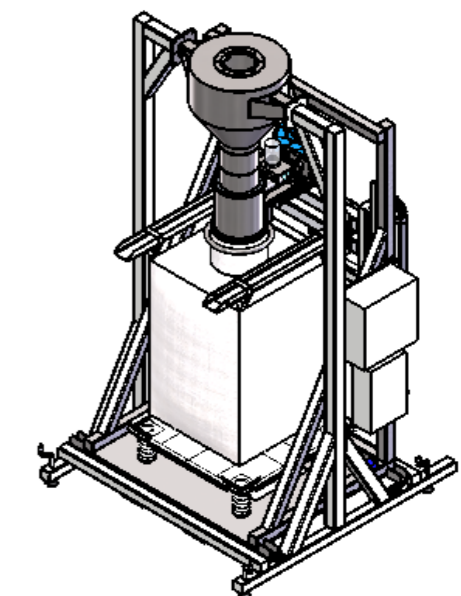


DATE	REVISION	DESIGNATION	VISA	
			BE	Commercial
16-07-12	A	DIFFUSION		
-	-	-		
-	-	-		

Ce plan est la propriété exclusive de PALAMATIC.

Toute reproduction, toute diffusion même partielle est formellement interdite.



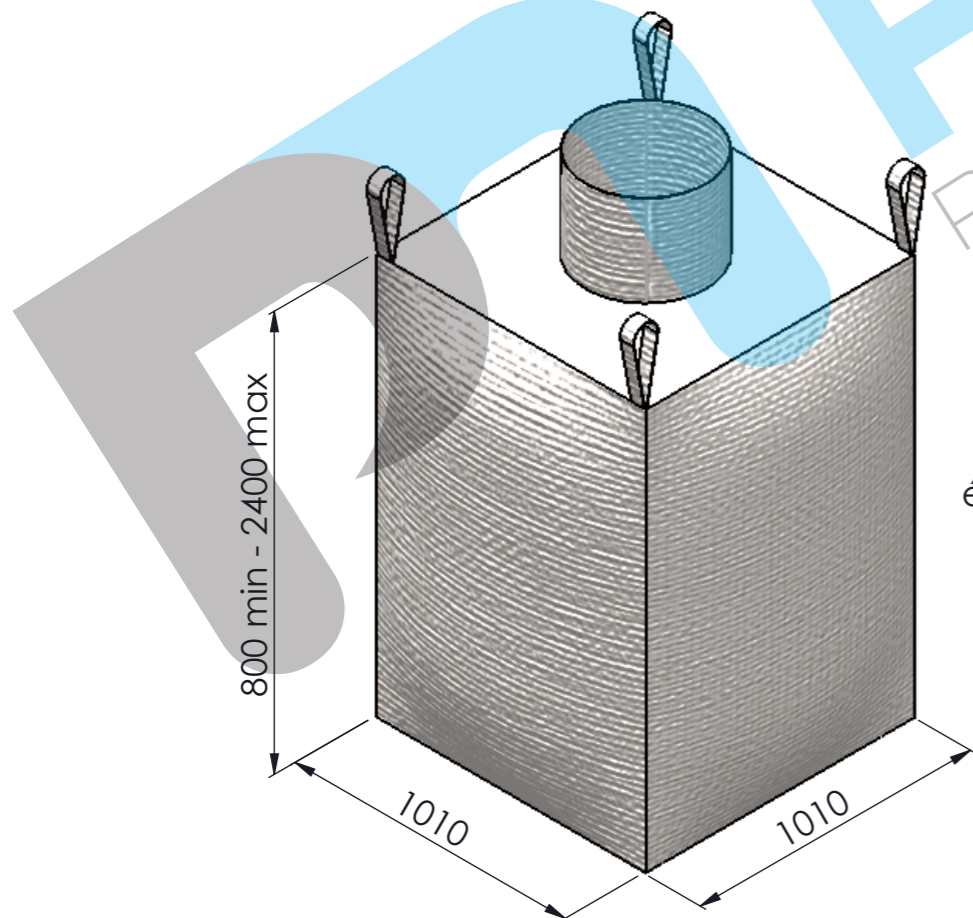
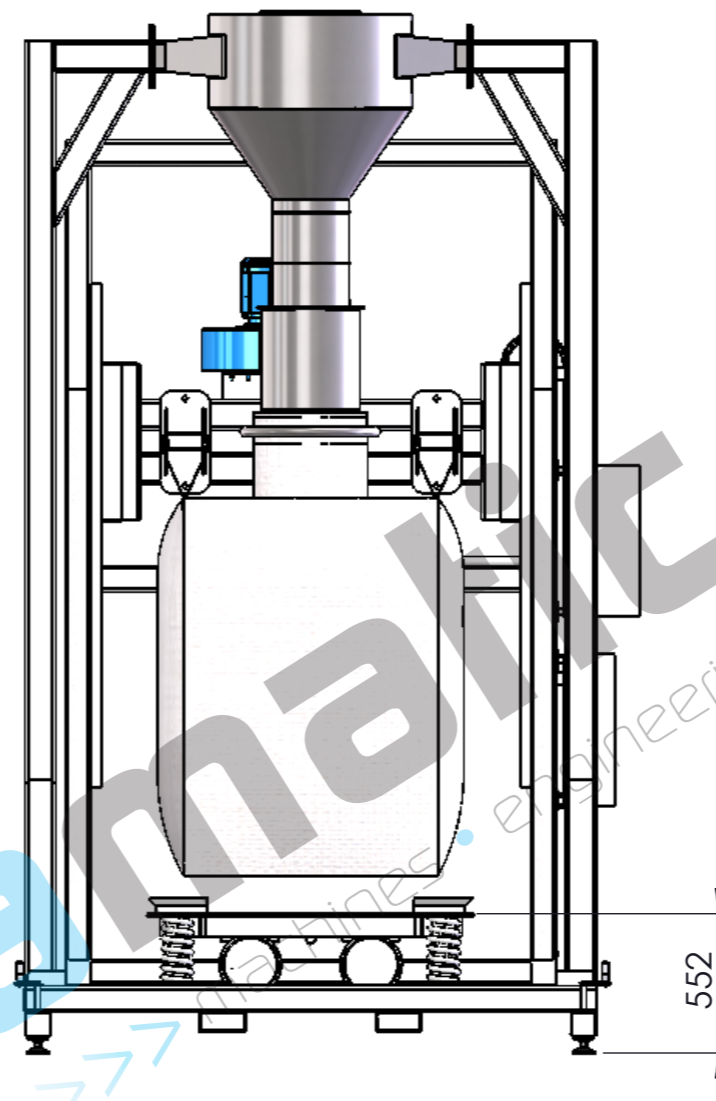
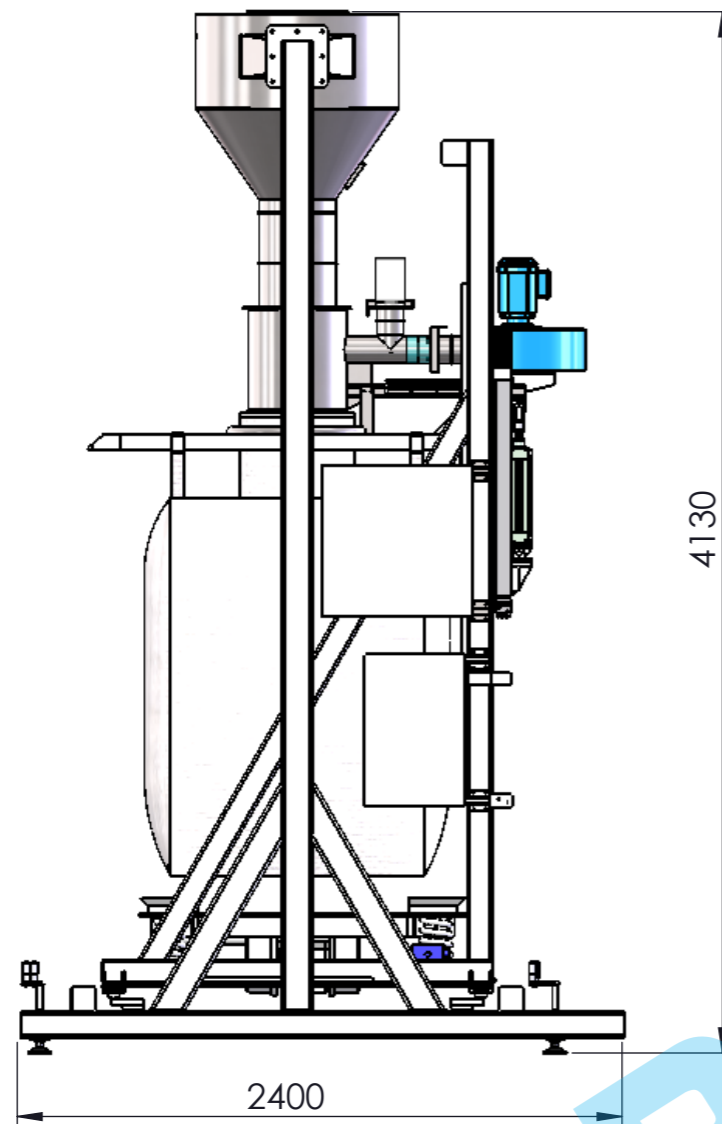
CE PLAN EST LA PROPRIETE DE LA SOCIETE PALAMATIC - IL NE PEUT ETRE COPIE OU UTILISE SANS AUTORISATION

Rue de l'Ecotais  
Z.A. de la Croix rouge  
35530 BRECE



Tél. : (33) 02.99.86.06.22  
Fax : (33) 02.99.86.08.10  
E-mail : be@palamatic.fr

Designation : Remplissage Big Bag 07		Dessiné par :	
Système :			
Format : A3	Echelle : 1:20	Ref. Dossier : FlowMatic 07	N° Plan : 007
		Revision : A	1/3

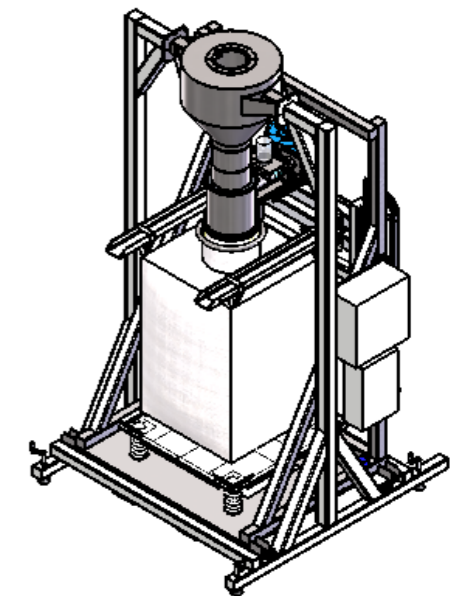


Big bag  
échelle 1:20

DATE	REVISION	DESIGNATION	VISA	
			BE	Commercial
16-07-12	A	DIFFUSION		
-	-	-		
-	-	-		

Ce plan est la propriété exclusive de PALAMATIC.

Toute reproduction, toute diffusion même partielle est formellement interdite.



CE PLAN EST LA PROPRIETE DE LA SOCIETE PALAMATIC - IL NE PEUT ETRE COPIE OU UTILISE SANS AUTORISATION

Rue de l'Ecotais  
Z.A. de la Croix rouge  
35530 BRECE



Tél. : (33) 02.99.86.06.22  
Fax : (33) 02.99.86.08.10  
E-mail : be@palamatic.fr

Désignation : Remplissage Big Bag 07

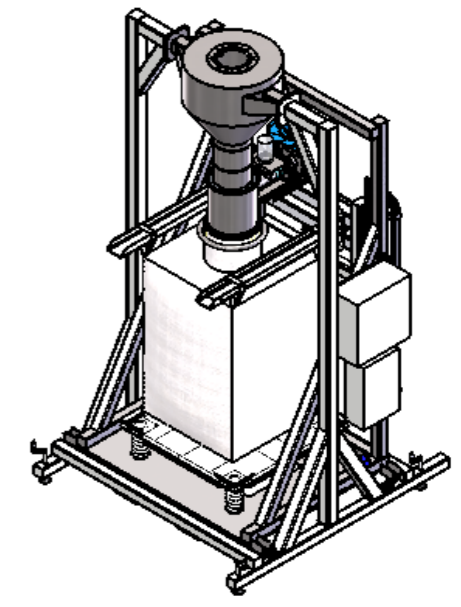
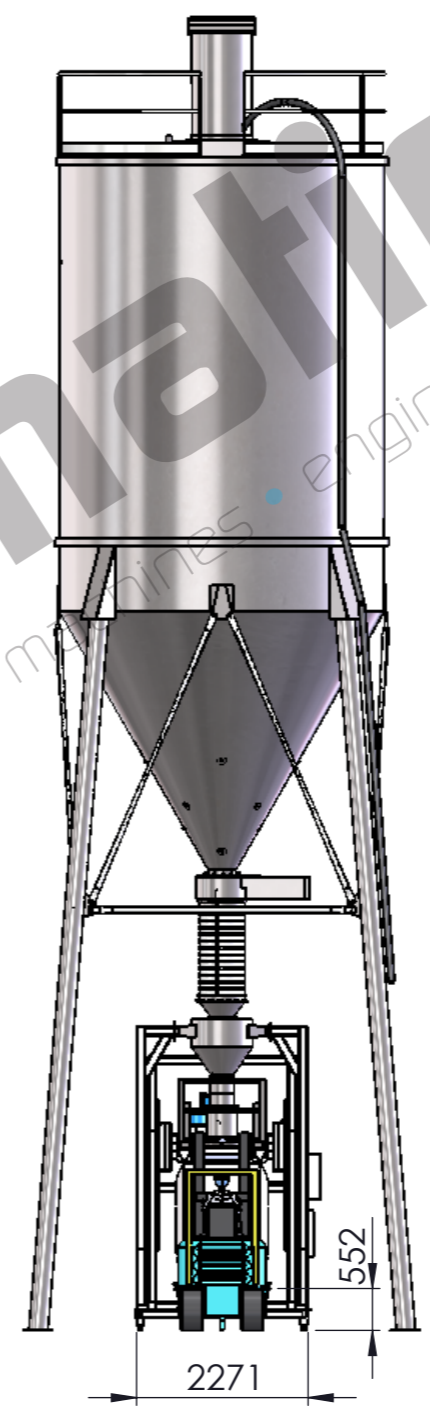
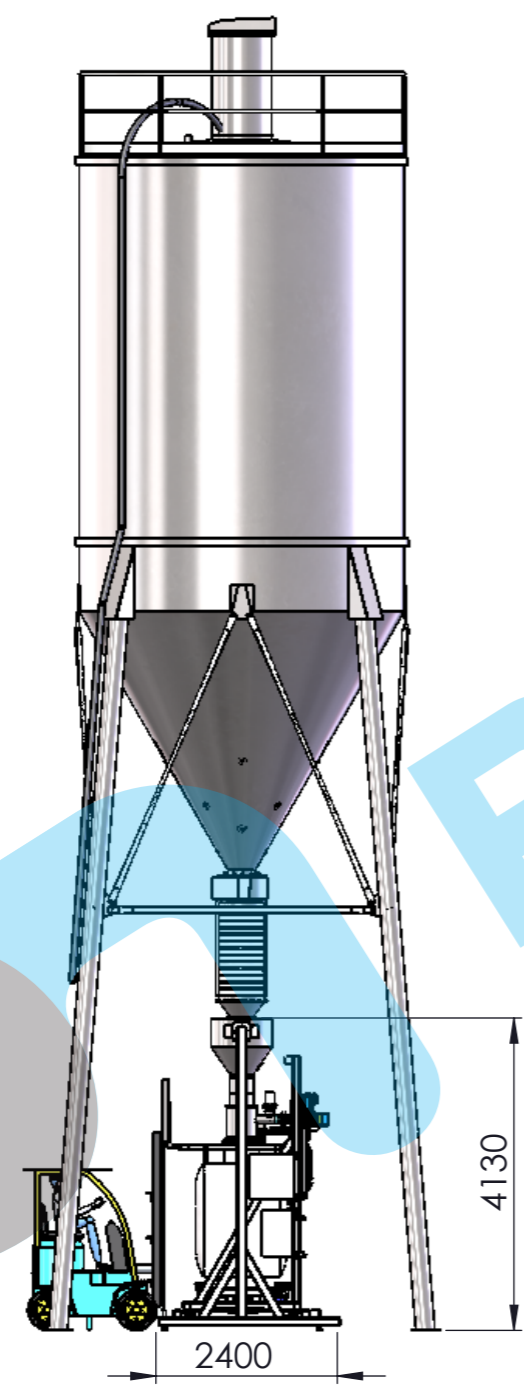
Système : Dessiné par :

Format : A3	Echelle : 1:30	Ref. Dossier : FlowMatic 07	N° Plan : 007	Revision : A	2/3
-------------	----------------	-----------------------------	---------------	--------------	-----

DATE	REVISION	DESIGNATION	VISA	
			BE	Commercial
16-07-12	A	DIFFUSION		
-	-	-		
-	-	-		

Ce plan est la propriété exclusive de PALAMATIC.

Toute reproduction, toute diffusion même partielle est formellement interdite.



CE PLAN EST LA PROPRIETE DE LA SOCIETE PALAMATIC - IL NE PEUT ETRE COPIE OU UTILISE SANS AUTORISATION

Rue de l'Ecotais  
Z.A. de la Croix rouge  
35530 BRECE



Tél. : (33) 02.99.86.06.22  
Fax : (33) 02.99.86.08.10  
E-mail : be@palamatic.fr

Désignation : Remplissage Big Bag 07		Dessiné par :	
Système :			
Format : A3	Echelle : 1:100	Réf. Dossier : FlowMatic 07	N° Plan : 007
		Révision : A	3/3