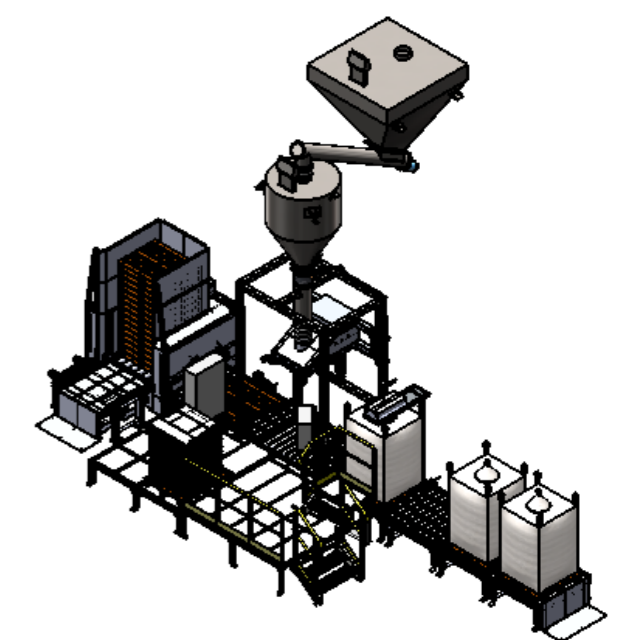


DATE	REVISION	DESIGNATION	VISA	
			BE	Commercial
16-07-12	A	DIFFUSION		
-	-	-		
-	-	-		

Ce plan est la propriété exclusive de PALAMATIC.

Toute reproduction, toute diffusion même partielle est formellement interdite.



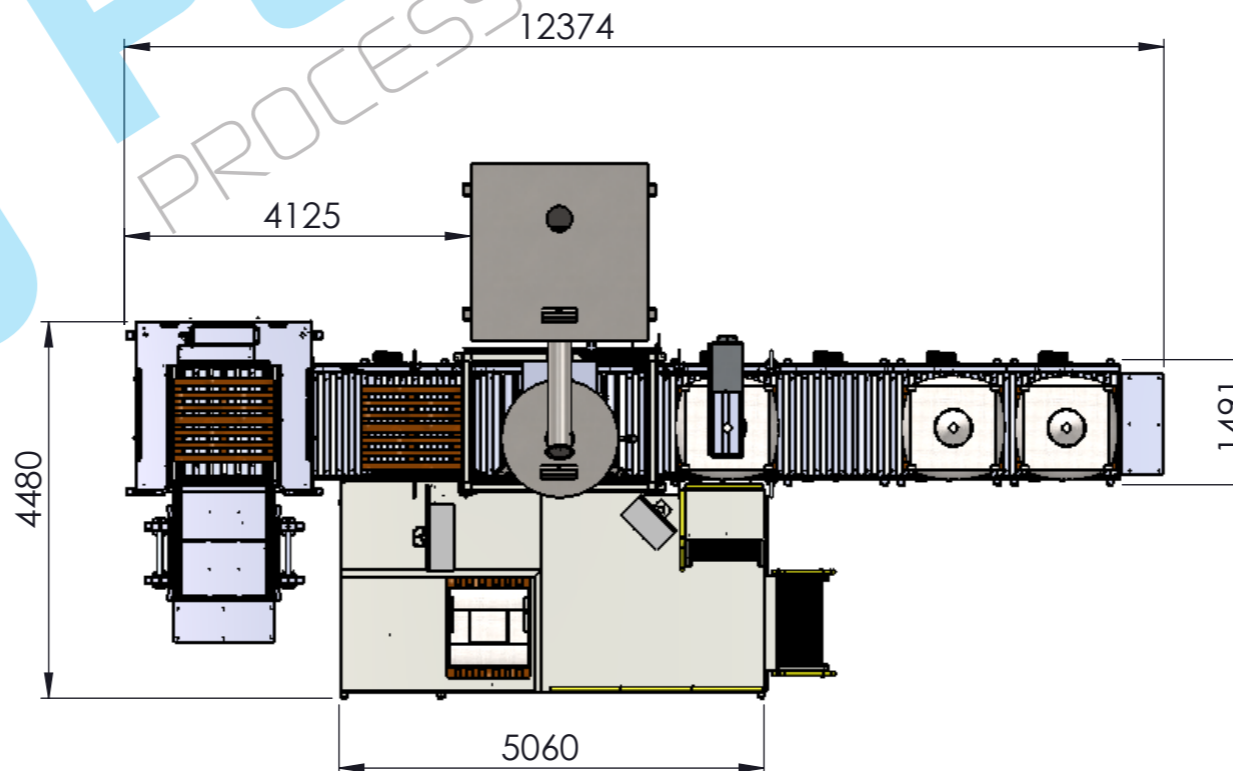
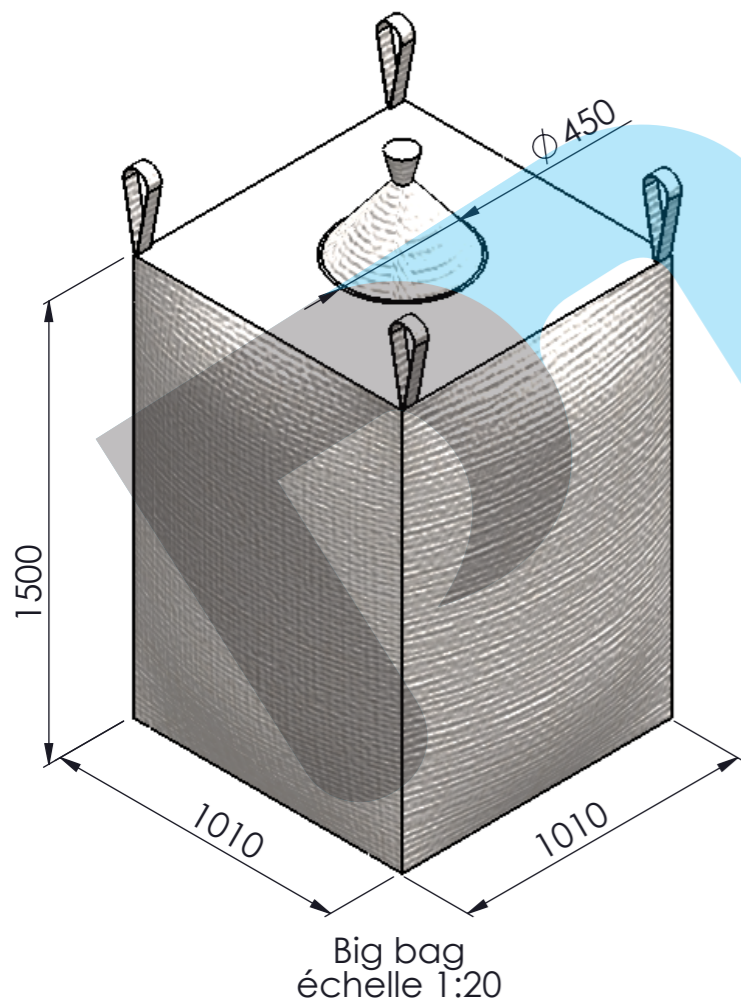
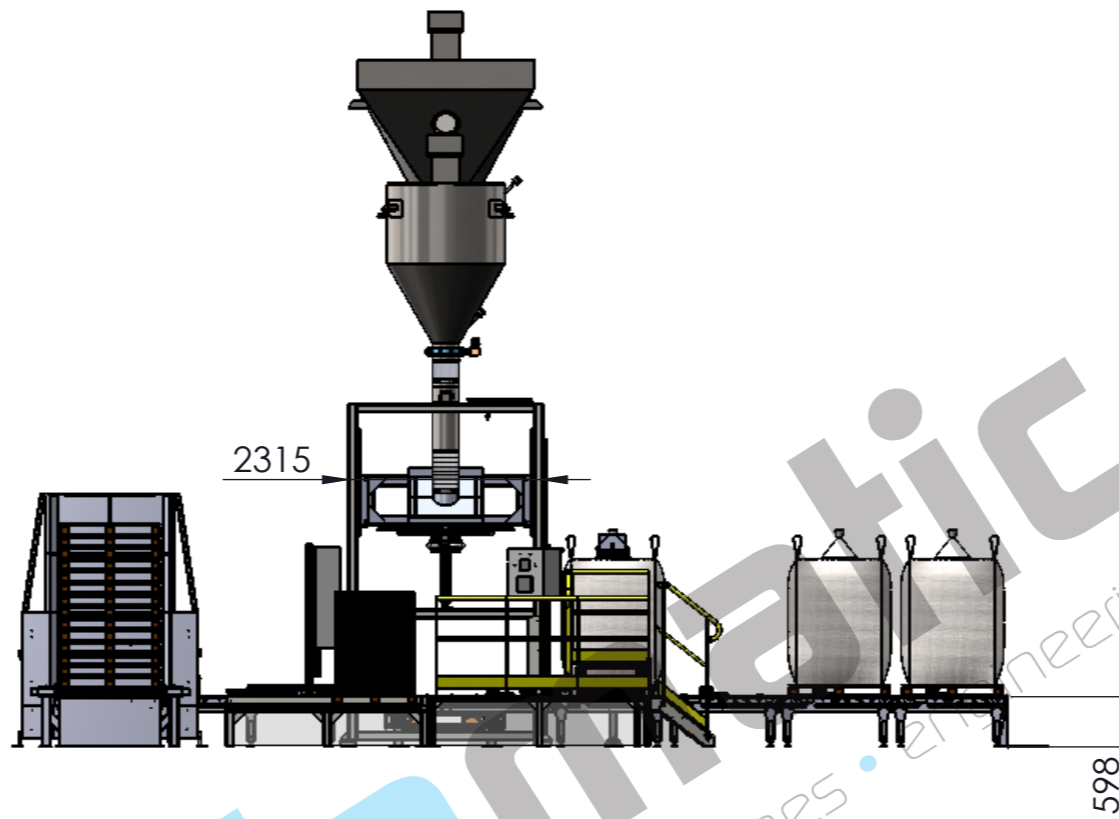
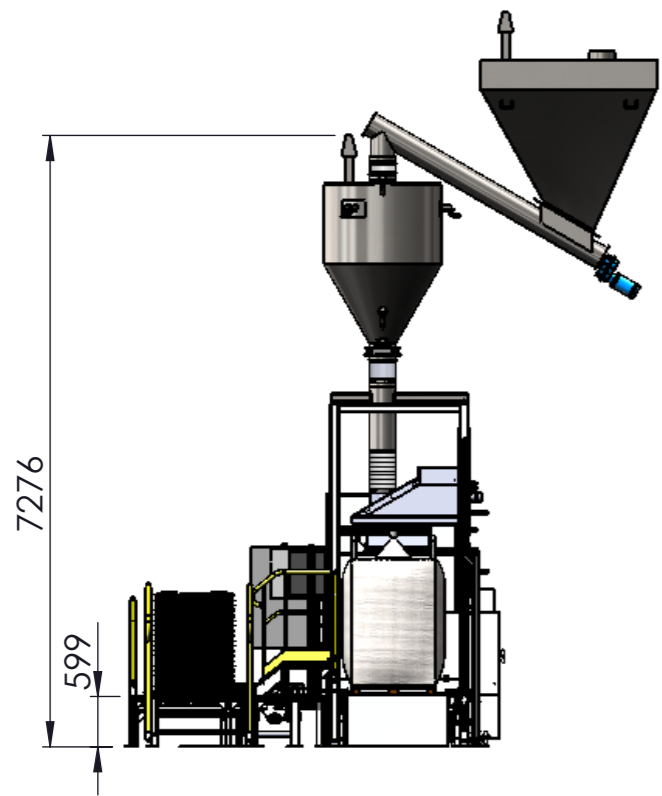
CE PLAN EST LA PROPRIETE DE LA SOCIETE PALAMATIC - IL NE PEUT ETRE COPIE OU UTILISE SANS AUTORISATION

Rue de l'Ecotais  
Z.A. de la Croix rouge  
35530 BRECE



Tél. : (33) 02.99.86.06.22  
Fax : (33) 02.99.86.08.10  
E-mail : be@palamatic.fr

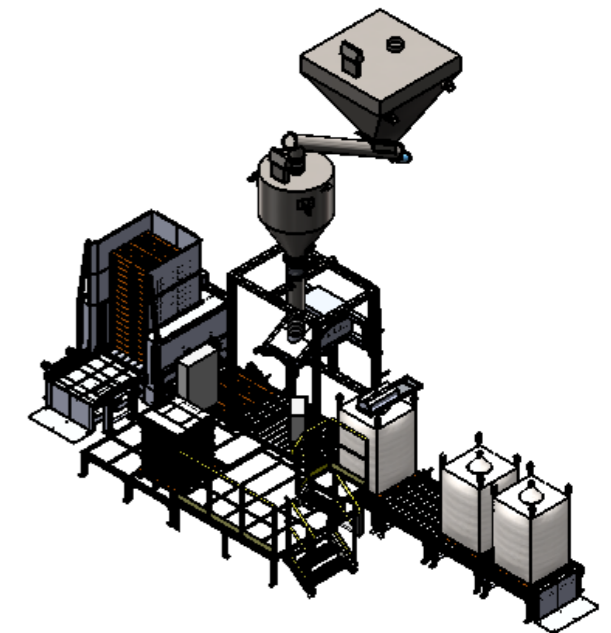
Désignation : Remplissage big Bag 06		Dessiné par :	
Système :			
Format : A3	Echelle : 1:80	Réf. Dossier : FlowMatic 06	N° Plan : 006
		Revision : A	1/2



DATE	REVISION	DESIGNATION	VISA	
			BE	Commercial
16-07-12	A	DIFFUSION		
-	-	-		
-	-	-		

Ce plan est la propriété exclusive de PALAMATIC.

Toute reproduction, toute diffusion même partielle est formellement interdite.



CE PLAN EST LA PROPRIETE DE LA SOCIETE PALAMATIC - IL NE PEUT ETRE COPIE OU UTILISE SANS AUTORISATION

Rue de l'Ecotais  
Z.A. de la Croix rouge  
35530 BRECE



Tél. : (33) 02.99.86.06.22  
Fax : (33) 02.99.86.08.10  
E-mail : be@palamatic.fr

Désignation : Remplissage Big Bag 06

Système : Dessiné par :

Format : Echelle : Réf. Dossier : N° Plan : Révision :  
A3 1:90 FlowMatic 06 006 A 2/2