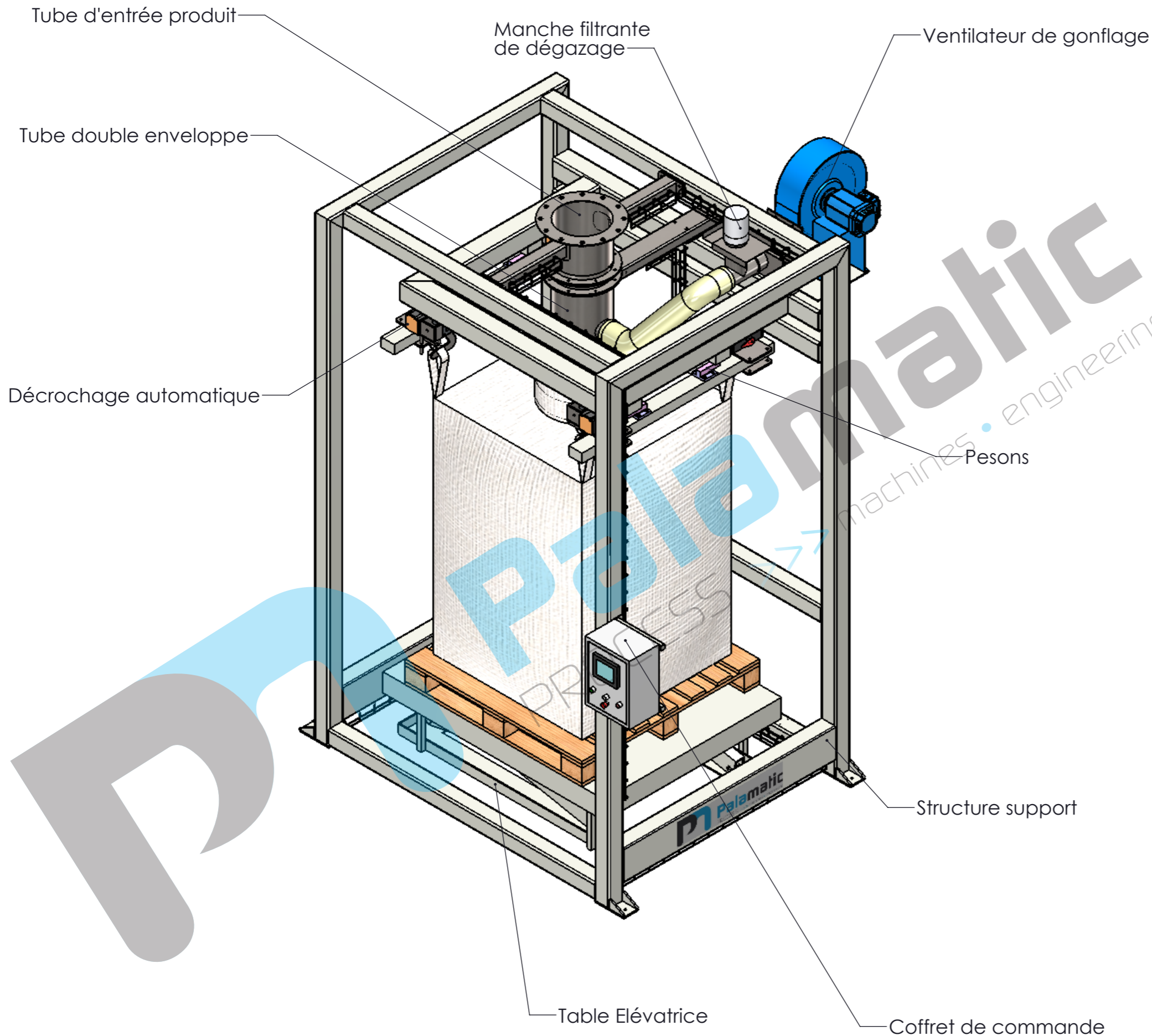
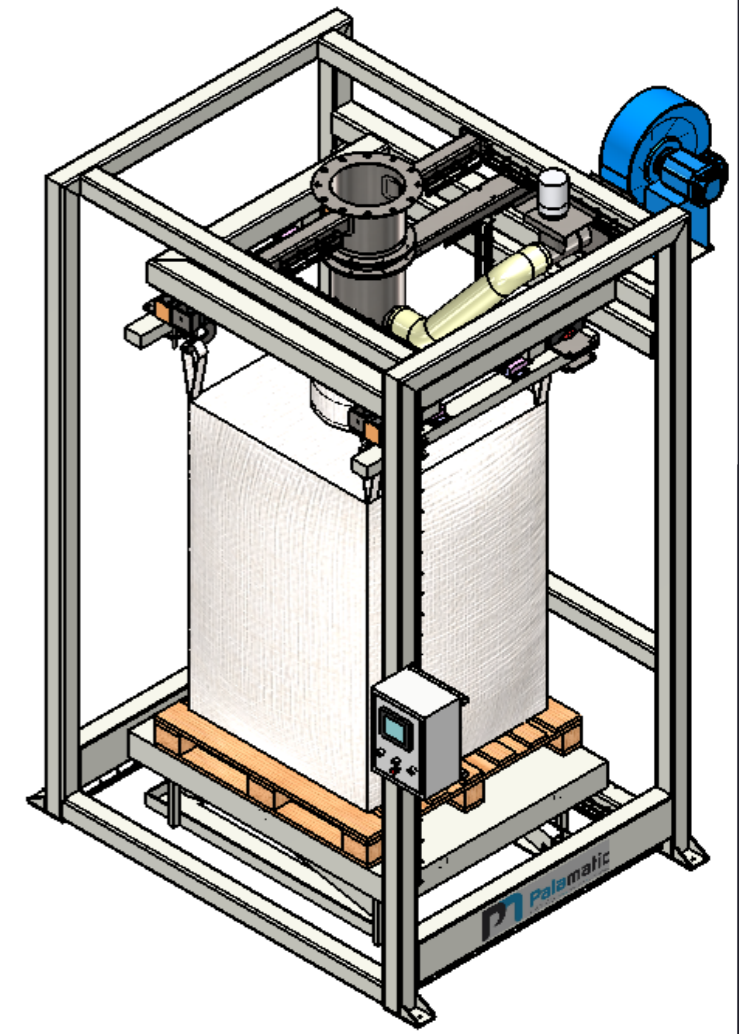


DATE	REVISION	DESIGNATION	VISA	
			BE	Commercial
16-07-12	A	DIFFUSION		
-	-	-		
-	-	-		



Ce plan est la propriété exclusive de PALAMATIC.  
Toute reproduction, toute diffusion même partielle est formellement interdite.



CE PLAN EST LA PROPRIETE DE LA SOCIETE PALAMATIC - IL NE PEUT ETRE COPIE OU UTILISE SANS AUTORISATION

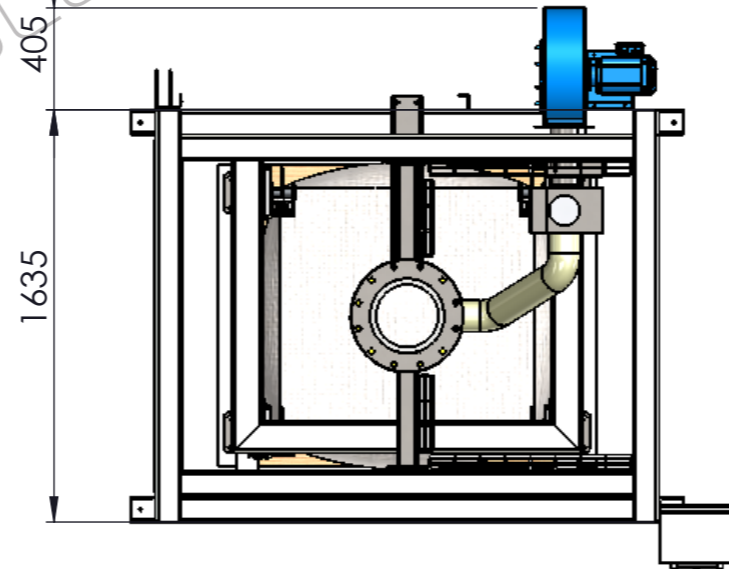
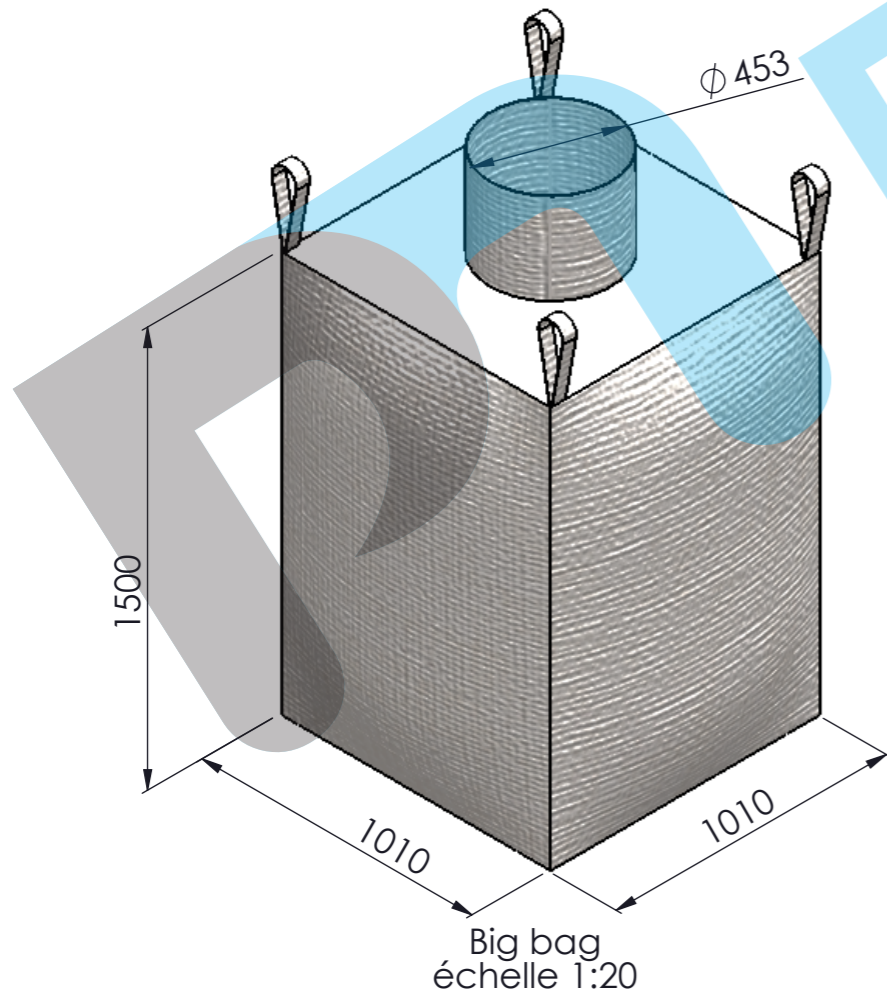
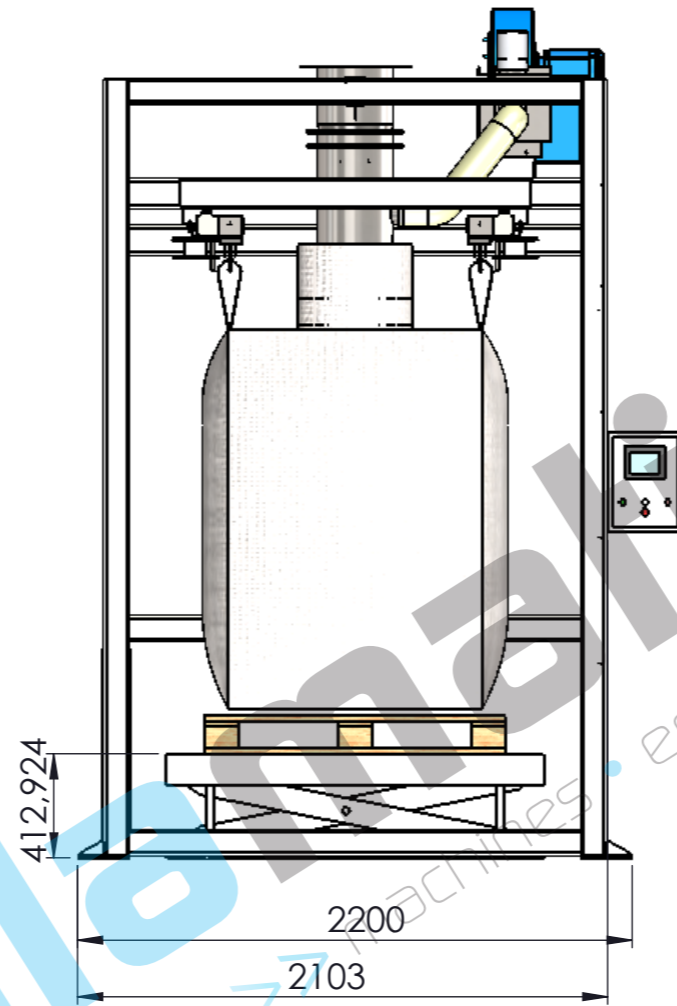
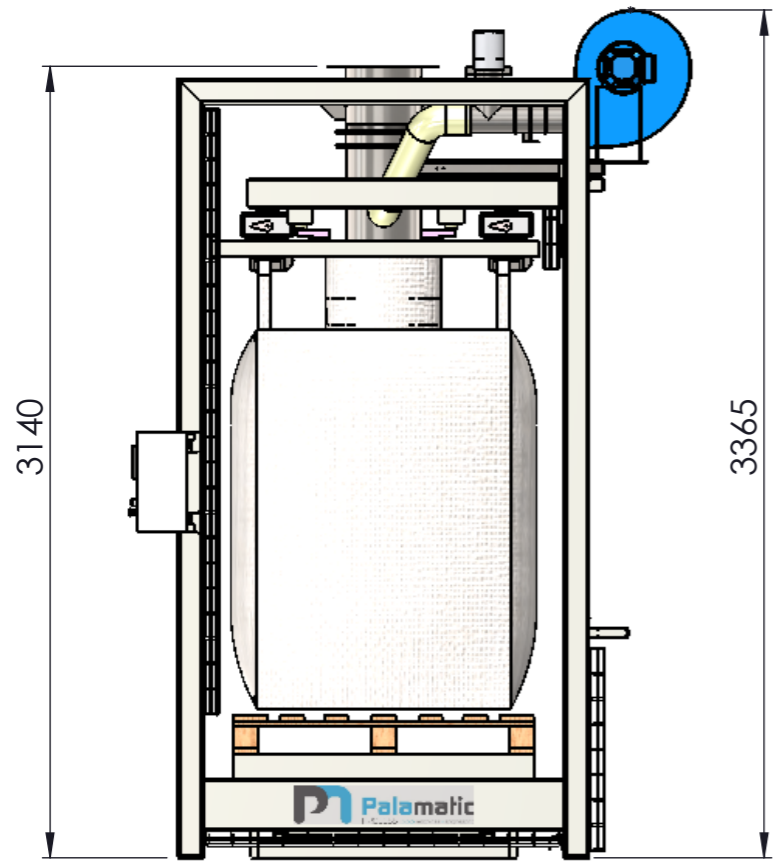
Rue de l'Ecotais  
Z.A. de la Croix rouge  
35530 BRECE

Tél. : (33) 02.99.86.06.22  
Fax : (33) 02.99.86.08.10  
E-mail : be@palamatic.fr



Désignation : Remplissage Big Bag 05 - table  
Système : Dessiné par :

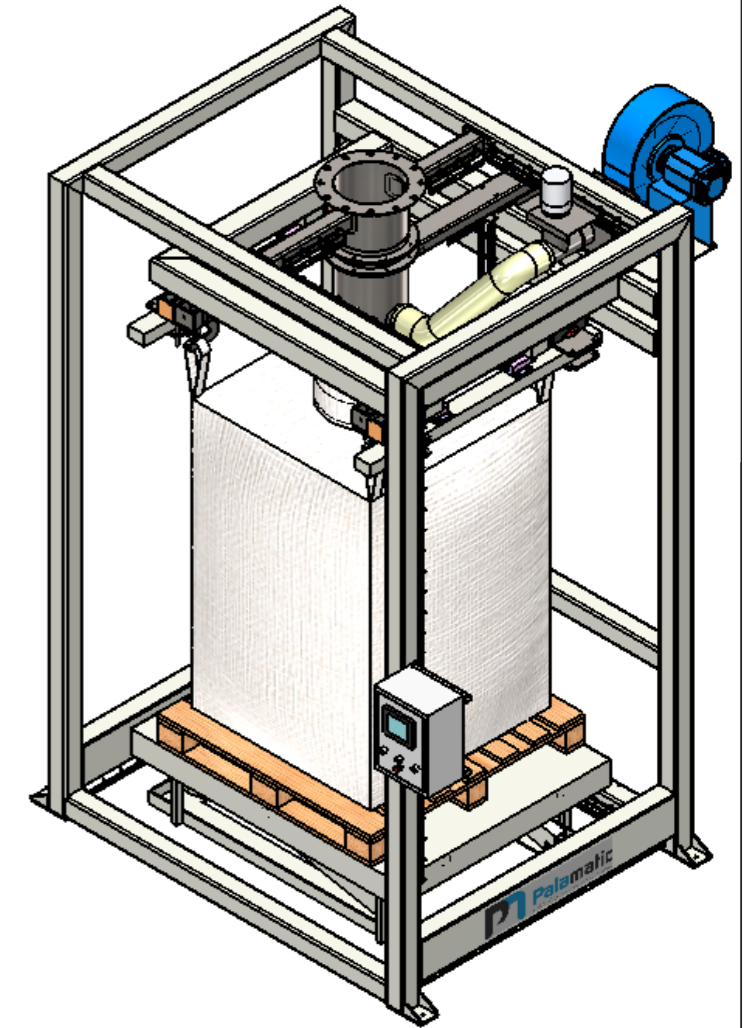
Format : A3 Echelle : 1:20  
Réf. Dossier : FlowMatic 05 N° Plan : 005 table Révision : A 1/2



DATE	REVISION	DESIGNATION	VISA	
			BE	Commercial
16-07-12	A	DIFFUSION		
-	-	-		
-	-	-		

Ce plan est la propriété exclusive de PALAMATIC.

Toute reproduction, toute diffusion même partielle est formellement interdite.



CE PLAN EST LA PROPRIETE DE LA SOCIETE PALAMATIC - IL NE PEUT ETRE COPIE OU UTILISE SANS AUTORISATION

Rue de l'Ecotais  
Z.A. de la Croix rouge  
35530 BRECE



Tél. : (33) 02.99.86.06.22  
Fax : (33) 02.99.86.08.10  
E-mail : be@palamatic.fr

Désignation : Remplissage Big Bag 05 - table

Système : Dessiné par :

Format : A3	Echelle : 1:30	Ref. Dossier : FlowMatic 05	N° Plan : 005 table	Revision : A 2/2
-------------	----------------	-----------------------------	---------------------	------------------