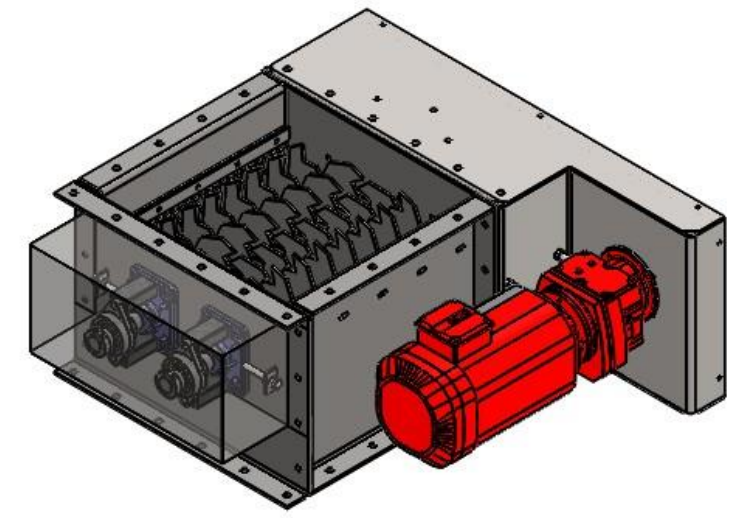


DATE	REVISION	DESIGNATION	VI A	
			BE	Commercial
28/01/2013	A	DIFFUSION		✓

This plan is the exclusive property of PALAMATIC.

Any reproduction or diffusion, even partial, is formally forbidden.

Information plan.



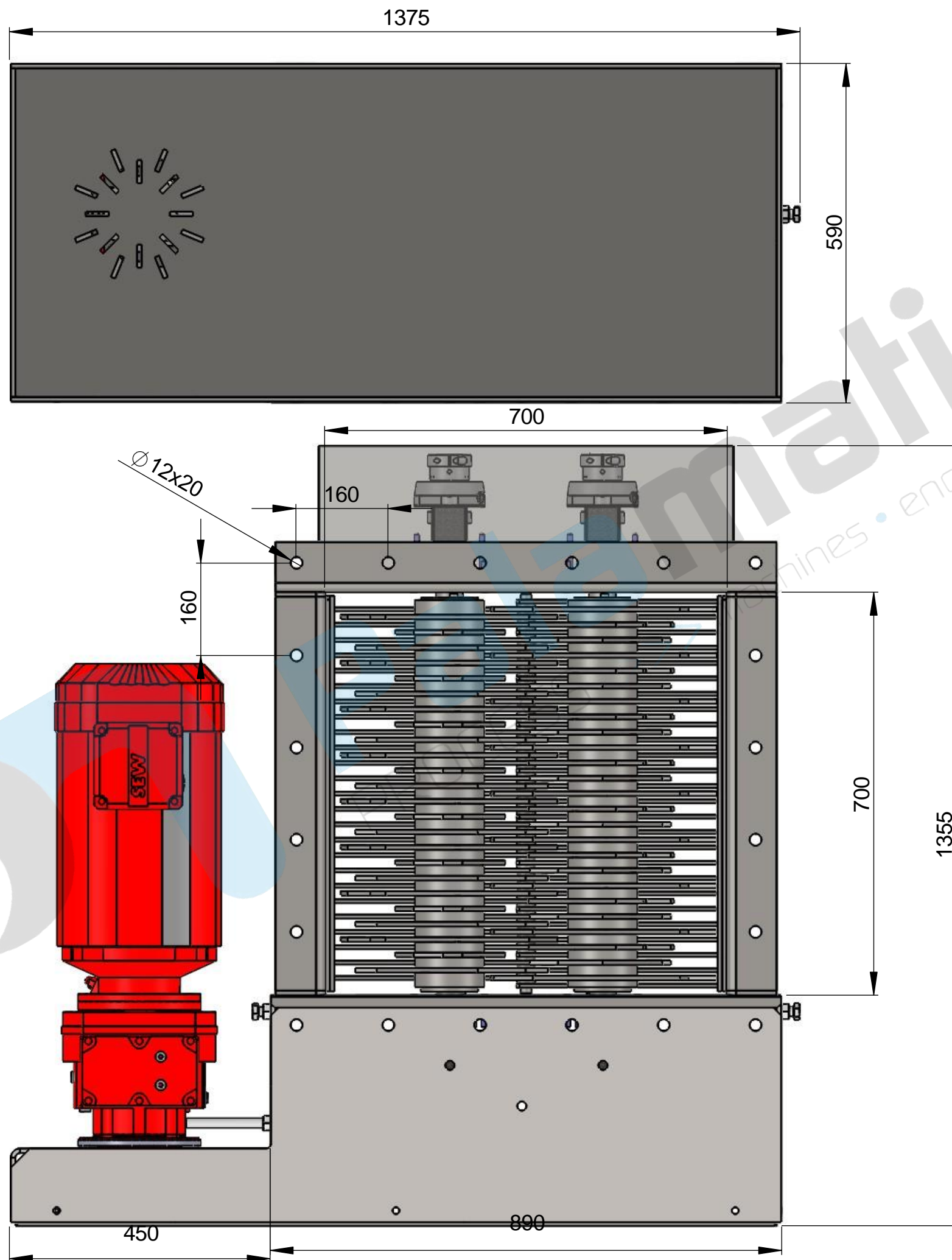
Réf. Dossier :	Client :
CATALOGUE	CATALOGUE

CE PLAN EST LA PROPRIETE DE LA SOCIETE PALAMATIC - IL NE PEUT ETRE COPIE OU UTILISE SANS AUTORISATION

Rue de l'Ecotais
 Z.A. de la Croix rouge
 35530 BRECE
 FRANCE

<https://www.palamaticprocess.com>
 Tél. : (33) 02.99.86.06.22
 Fax : (33) 02.99.86.08.10
 E-mail : contact@palamatic.fr

Désignation : Commercial drawing		Dessiné par : BILHANT	
Système : Lump Breaker EC70			
Format : A3	Echelle : 1:8	N° Plan : 101	A 1/2

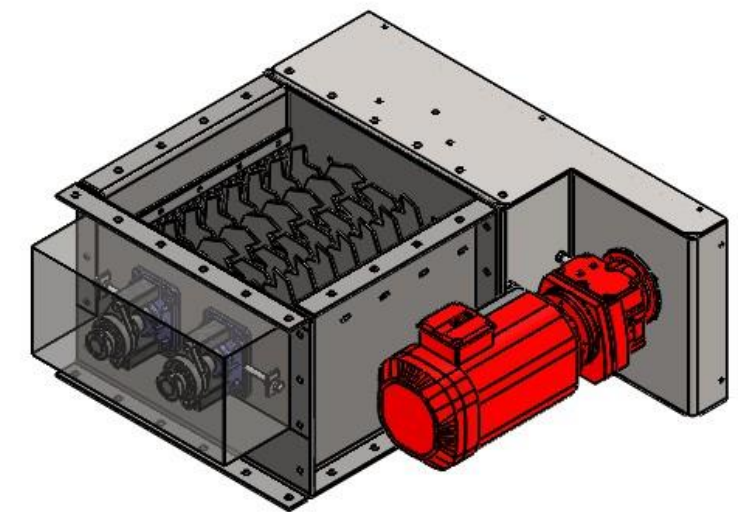


DATE	REVISION	DESIGNATION	VISA	
			BE	Commercial
28/01/2013	A	DIFFUSION		<input checked="" type="checkbox"/>

This plan is the exclusive property of PALAMATIC.

Any reproduction or diffusion, even partial, is formally forbidden.

Information plan.



Réf. Dossier :	Client :
CATALOGUE	CATALOGUE

CE PLAN EST LA PROPRIETE DE LA SOCIETE PALAMATIC - IL NE PEUT ETRE COPIE OU UTILISE SANS AUTORISATION

Palamatic
 PROCESS >>> machines • équipements

Rue de l'Ecotais
 Z.A. de la Croix rouge
 35530 BRECE
 FRANCE

<https://www.palamaticprocess.com>

Tél. : (33) 02.99.86.06.22
 Fax : (33) 02.99.86.08.10
 E-mail : contact@palamatic.fr

Designation : Commercial drawing		N° Plan : 101		Révisé par : BILHANT	
Format : A3	Echelle : 1:8	N° Plan : 101		Révisé par : BILHANT	
				2	
				A	