

Silo Souple

STOCKAGE SIMPLE ET ÉCONOMIQUE DE VOS MATÉRIAUX EN VRAC

Les silos souples sont fortement appropriés pour le stockage intérieur. La toile polyester antistatique haute résistance permet le stockage des pulvérulents et granulés alimentaires. Le tissu, légèrement poreux et imputrescible, évite la formation de condensation à l'intérieur du silo tout en conservant des propriétés d'étanchéité à la poussière. La forme de ces silos peut être carrée ou rectangulaire pour une utilisation optimale des espaces et offre des capacités de remplissage allant jusqu'à 60 m³. Les parois souples permettent une vidange du produit par gravité et empêche le voûtage. Les silos souples sont une solution idéale pour un usage industriel grâce à leur conception compacte, leur rapidité d'installation et leur longévité.

SPÉCIFICATIONS TECHNIQUES

- Structure à éléments, en tubulaire galvanisé à chaud
- Corps avec sac en tissu
- Dessus en tissu qui permet la sortie et la filtration de l'air pendant le chargement
- Tuyau de chargement diam. 100 en acier inox AISI 304L avec joint sphérique et bouchon de fermeture pour charger par camion-citerne
- Anti-poussières
- Tissu renforcé, très résistant
- Toile antistatique

Toile renforcée et option anti-statique

Structure en acier galvanisé



Toit filtrant
Tuyau de chargement
Soupape de sécurité

Fond vibrant



➤ Toile poreuse très perméable à l'air pour laisser respirer le produit



➤ Montage et démontage faciles et rapides grâce à sa conception compacte



➤ Solution économique avec des coûts de transport très faible



➤ Structure robuste équipée d'un cadre en acier galvanisé

Avantages



DES SOLUTIONS COMPLÈTES PRÊTES A L'EMPLOI

Les silos souples PALAMATIC PROCESS bénéficient d'une longue durée de vie grâce à la qualité des matériaux utilisés. Ces conteneurs flexibles permettent de stocker rapidement et de façon efficace vos produits. Grâce à l'expérience et l'expertise de PALAMATIC PROCESS, nos équipes d'ingénieurs peuvent proposer des projets de stockage complet, du développement des solutions jusqu'au montage sur site, en passant par leur planification.



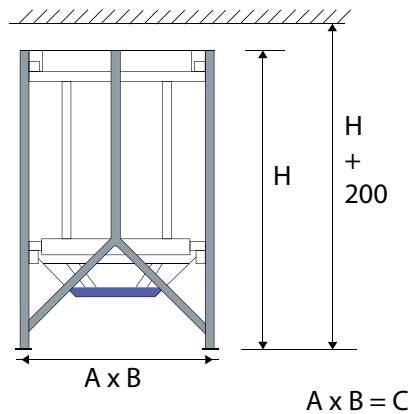
Options



Sonde de niveau



Fond vibrant



Dimensions	A	1 600		1 600		1 800		1 800		2 000		2 000		2 200		2 400		2 400		2 600	
	B	1 600		2 000		1 800		2 200		2 000		2 000		2 200		2 600		2 400		2 600	
Surface	C	2,56		3,20		3,24		3,96		4,00		4,80		4,84		5,72		5,76		6,76	
H,mm		m ³		t.		m ³		t.		m ³		t.		m ³		t.		m ³		t.	
1 800		3,1	1,8	3,5	2,1	3,74	2,2	4,2	2,5	4,4	2,6	4,7	2,8	5,1	3,0	5,3	3,2	5,6	3,3	6,2	3,7
2 000		3,5	2,1	4,1	2,4	4,3	2,6	4,9	2,9	5,1	3,1	5,6	3,3	6,0	3,6	6,4	3,8	6,7	4,0	7,5	4,5
2 200		4,0	2,4	4,7	2,8	4,9	2,9	5,6	3,4	5,9	3,5	6,5	3,9	6,9	4,1	7,4	4,4	7,8	4,6	8,8	5,2
2 400		4,5	2,7	5,3	3,2	5,5	3,3	6,4	3,8	6,6	4,0	7,4	4,4	7,8	4,7	8,5	5,1	8,9	5,3	10,0	6,0
2 600		4,9	2,9	5,9	3,5	6,1	3,6	7,1	4,3	7,4	4,4	8,3	5	8,7	5,2	9,6	5,7	9,9	5,9	11,3	6,8
2 800		5,4	3,2	6,5	3,9	6,7	4,0	7,9	4,7	8,1	4,9	9,2	5,5	9,6	5,7	10,7	6,4	11	6,6	12,6	7,5
3 000		5,9	3,5	7,1	4,2	7,3	4,4	8,6	5,1	8,9	5,3	10,1	6	10,5	6,3	11,7	7	12,1	7,2	13,2	7,9
3 200		6,3	3,8	7,7	4,6	7,9	4,7	9,3	5,6	9,6	5,7	11	6,6	11,4	6,8	12,8	7,7	12,7	7,6	14,5	8,7
3 400		6,8	4,1	8,2	4,9	8,5	5,1	10,1	6	10,3	6,4	11,9	7,1	12,3	7,4	13,4	8	13,7	8,2	15,8	9,5
3 600		7,3	4,4	8,8	5,3	9,1	5,4	10,8	6,5	11,1	6,6	12,8	7,7	13,2	7,9	14,4	8,6	14,8	8,9	17,1	10
3 800		7,7	4,6	9,4	5,6	9,7	5,8	11,5	6,9	11,8	7,1	13,2	7,9	13,7	8,2	15,5	9,3	15,9	9,5	18,4	11
4 000		8,2	4,9	10	6	10,3	6,2	12,3	7,3	12,6	7,5	14,1	8,5	14,6	8,7	16,6	10	17,0	10	19,6	12

Dimensions	A	2 600		2 600		2 800		2 800		3 000		3 000		3 200		3 400		3 400		3 600	
	B	2 600		3 000		2 800		3 000		3 000		3 400		3 200		3 600		3 400		3 600	
Surface	C	6,76		7,80		7,84		8,96		9,00		10,20		10,24		11,52		11,56		12,96	
H,mm		m ³		t.		m ³		t.		m ³		t.		m ³		t.		m ³		t.	
3 500		16	9	18	10	18	10	20	12	20	12	22	13	22	13	24	14	24	14	27	16
4 000		19	11	22	13	22	13	24	14	24	14	27	16	27	16	29	18	30	18	33	20
4 500		22	13	25	15	25	15	28	17	29	18	31	19	32	19	35	21	36	21	38	22
5 000		25	15	28	17	30	18	32	19	33	20	36	21	36	21	39	23	40	24	44	26
5 500		28	17	33	20	33	20	36	21	36	21	40	24	41	25	44	26	45	27	50	30
6 000		31	19	36	21	36	21	40	24	40	24	45	27	46	28	50	30	51	31	56	34

STOCKAGE MATIÈRES PLASTIQUES

Client : Extrusion pour isolant, câble électrique

Produit : Plastique, compound

Détails de l'installation :

Les silos de stockage assurent le stockage des différentes matières premières pour une alimentation en continu des extrudeuses.

Le changement de matière est facilité par la conception hygiénique des silos.

Les silos sont chargés par transfert pneumatique à partir de sacs et de citernes vrac.



STOCKAGE FARINE

Client : Boulangerie industrielle

Produits : Farine

Détails de l'installation :

Les différents types de farines sont stockés dans des silos connectés au pétrin par un système de transfert pneumatique qui assure la création du prémix.

la boîte d'aspiration multi-sorties connectée au fond de silo permet l'alimentation des trois pétrins.

Le transfert pneumatique d'aspiration est asservi par les pesons du cyclone.

