

SOLUTIONS

Sacs

DÉCONDITIONNER

COMPACTER

MANIPULER

ENSACHER



Palamatic
PROCESS >>> machines • engineering

Powder Handling Solutions

SOMMAIRE



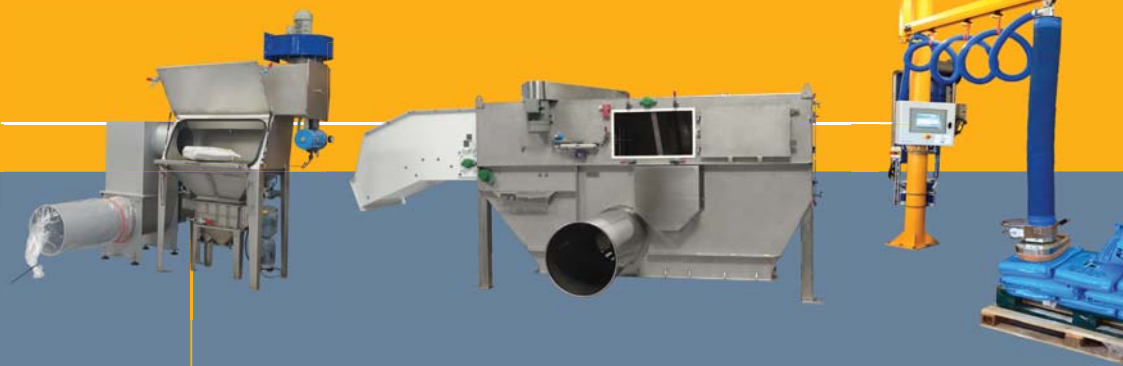
Signifie que l'équipement est disponible en essais chez PALAMATIC PROCESS



Signifie que l'équipement est livrable en zone ATEX



Signifie que le design et les options sont possibles en « sur mesure »



- ▶ **GAMME VIDE SACS MANUEL** **04**
 - Sacktip® : Vide sacs manuel STANDARD 04
 - Sacktip® Enclosed : Vide sacs manuel CONFINÉ 08
 - Sacktip® Hygiénique : Vide sacs avec TAMIS INTÉGRÉ 12
 - Vide sacs manuel SUR MESURE 16
- ▶ **OPTIONS POUR VIDE SACS MANUEL** **18**
- ▶ **CONFINEMENT ET ERGONOMIE** **20**
 - Compacteur de sacs 20
 - Manipulateur de sac 22
 - Hotte aspirante 24
 - Anneau de pouyès 26
- ▶ **GAMME VIDE SACS AUTOMATIQUE** **28**
 - Ergotip® 28
 - SAS® 30
 - Minislit® 34
 - Rotaslit® 38
 - Varislit® 42
 - Autotip® 46
- ▶ **GAMME ENSACHEUSES** **50**

<p>Sacktip® 4 - 6 sacs/min. Ergonomie</p> <p>Page 04</p>	<p>Sacktip® Enclosed 2 sacs/min. Ergonomie et confinement pour produits toxiques</p> <p>Page 08</p>	<p>Sacktip® Hygiénique 4 - 6 sacs/min. Protection contre les corps étrangers</p> <p>Page 12</p>	<p>Vide sacs manuel sur mesure EXISTE SUR MESURE</p> <p>2 - 6 sacs/min. Ergonomie du poste, adaptation aux contraintes</p> <p>Page 16</p>	<p>Ergotip® 6 sacs/min. Ergonomie et sécurité de l'opérateur</p> <p>Page 28</p>	<p>SAS® 3 - 6 sacs/min. Produits difficiles et zones ATEX</p> <p>Page 30</p>	<p>Minislit® 6 sacs/min. Rendement élevé pour tout type de sac</p> <p>Page 34</p>	<p>Rotaslit® 6 sacs/min. Fabrication robuste pour tout type de sac</p> <p>Page 38</p>	<p>Varislit® 6 - 12 sacs/min. Grande cadence</p> <p>Page 42</p>	<p>Autotip® 15 sacs/min. Très forte cadence et automatisation</p> <p>Page 46</p>
---	--	--	--	--	---	--	--	--	---

Configurations de base des vide sacs et options applicables

LÉGENDE : X Inclus dans le modèle Disponible en option Non applicable

	Sacktip®	Sacktip® Enclosed	Sacktip® Hygiénique	Vide sacs manuel sur mesure	Ergotip®	SAS®	Minislit®	Rotaslit®	Varislit®	Autotip®
Cadence d'ouverture des sacs (débit maximum variable en fonction de l'opérateur et du type de sac)	4 - 6 sacs/min.	2 sacs/min.	4 - 6 sacs/min.	2 - 6 sacs/min.	6 sacs/min.	3 - 6 sacs/min.	6 sacs/min.	6 sacs/min.	6 - 12 sacs/min.	15 sacs/min.
Station mobile sur roulettes										
Porte vitrée		X			X	X				
Crible de sécurité	X	X	X		X	X	X	X	X	X
Barres de glissement		X			X	X				
Tablette escamotable	X		X		X	X				
Convoyeur gravitaire		X					X	X	X	X
Convoyeur d'alimentation motorisé à bandes							X	X	X	X
Compacteur de sacs intégré						X	X	X	X	X
Dépoussiéreur intégré										
Émotteur intégré										
Nettoyage en place										
Dosage et pesage										
Application hygiénique			X							

Utilités

Entrée TOR	0	0	0	Selon conception	3	5	11	10	9	37
Sortie TOR	1	1	1	Selon conception	3	11	3	4	2	13
Puissance installée (KW)	0,1	0,1	0,6	Selon conception	0,1	2,5	4,4	5,2	4,5	19,7
Tension Alimentation	230V./400V. TRI	230V./400V. TRI	230V./400V. TRI	230V./400V. TRI	230V./400V. TRI	230V./400V. TRI	230V./400V. TRI	230V./400V. TRI	230V./400V. TRI	230V./400V. TRI
Pression de service (bar)	6	6	6	6	6	6	6	6	-	-
Puissance moyenne absorbée (KWh)	0,1	0,1	0,3	Selon conception	0,1	1,0	4,0	3,5	3,2	9,9
Consommation Air Comprimé (Nm³/h.)	4,3	4,3	-	Selon conception	5,0	6,3	2,0	2,0	-	-
Débit dépoussiérage (m³/h.)	-	Selon modèle choisi		Selon conception	-	-	800	800	1500	2000

Sacktip® : Vide sacs manuel Standard



4 modèles standards :
S 800 - S 1000 - S 1200 - S 1400

Cadence : 4 - 6 sacs/min.
Objectif : Ergonomie

VIDANGE MANUELLE ET ERGONOMIQUE

Les stations vide sacs PALAMATIC PROCESS sont conçues pour réduire de façon importante le danger de pollution de l'air créé par les émissions de poussières au cours du processus manuel d'ouverture et de déversement du sac. Toutes les cabines de sacs sont prévues avec des piquages de dépoussiérage ou des filtres intégrés, ainsi que des systèmes de confinement des emballages vides.

MATÉRIAUX DE FABRICATION

Structure et parties en contact produit : acier peint, inox 304L, inox 316L

Porte d'accès : acier peint, inox 304L, inox 316L, plexiglas, lexan antistatique, verre feuilleté trempé

Étanchéité : EPDM, NBR, caoutchouc naturel

Finitions : RAL personnalisé, microbillage, électropolissage

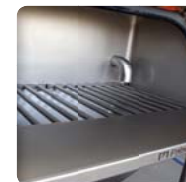
MODE OPÉRATOIRE

1. Ouverture de la porte et mise en place de la tablette amovible
2. Dépose du sac sur la tablette et sur le crible
3. Ouverture du sac
4. Vidange du sac
5. Évacuation du sac vide vers la goulotte d'évacuation ou le compacteur de sacs (confinement du déchet assuré dans les sacs)

Sacktip®



▶ **Porte d'accès montée sur vérin à gaz** : un accompagnement à l'ouverture et à la fermeture



▶ **Tablette escamotable de dépose des sacs** : zone de repos immédiat ; recul pour dégagement des pieds ; encombrement limité ; hauteur ergonomique entre 810 mm et 1 075 mm pour charge lourde ; fermeture de la porte étanche lors des phases de décolmatage ou de NEP



▶ **Crible intérieur de support des sacs avec barres de glissement** permettant une aide au positionnement du sac et une protection contre les corps étrangers par crible maillé en position inférieure



▶ **Goulotte de sortie de produit adaptée à chaque cas particulier** : la pente de la trémie permet un dégagement pour les genoux et les pieds



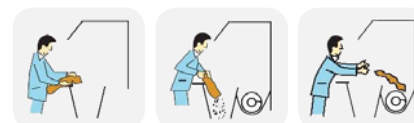
Avantages

MODÈLES STANDARDS DE LA GAMME

4 modèles vide sacs	Réf :	S 800	S 1000	S 1200	S 1400
Longueur des sacs à traiter (mm)		650	850	1050	1250
Débit pour piquage de dépoussiérage (m³/h.)		800	1000	1200	1400
Volume* trémie (L) <small>*volume en eau</small>		180	225	265	300
Diamètre de vidange (DN)		250			
Hauteur au sol depuis la bride de vidange (mm)		285			

*Le volume de la trémie est défini en fonction du besoin du process.

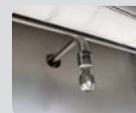
MODE OPÉRATOIRE



Options



Manipulateur de sacs



Buses / têtes rotatives de lavage (NEP)

Voir toutes nos options en pages 18-19

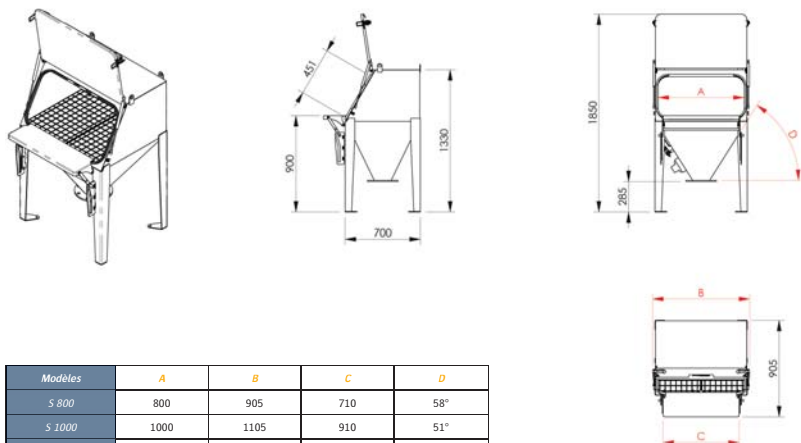
Sacktip® : Vide sacs manuel Standard



4 modèles standards :
S 800 - S 1000 - S 1200 - S 1400

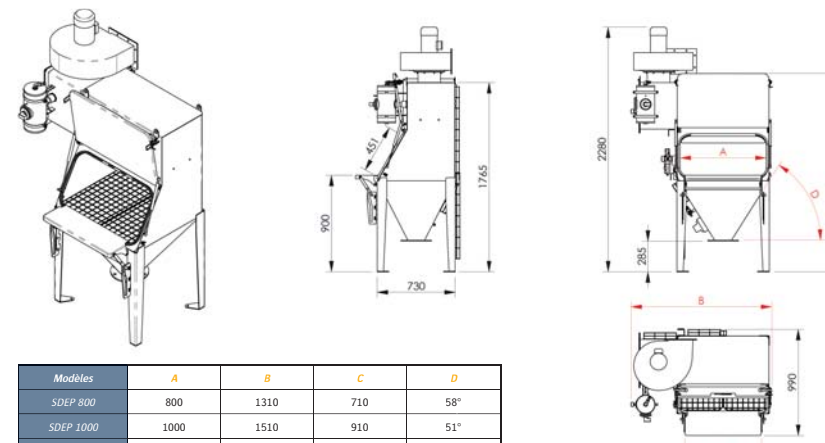
Sacktip®

▶ VIDE SACS MANUEL



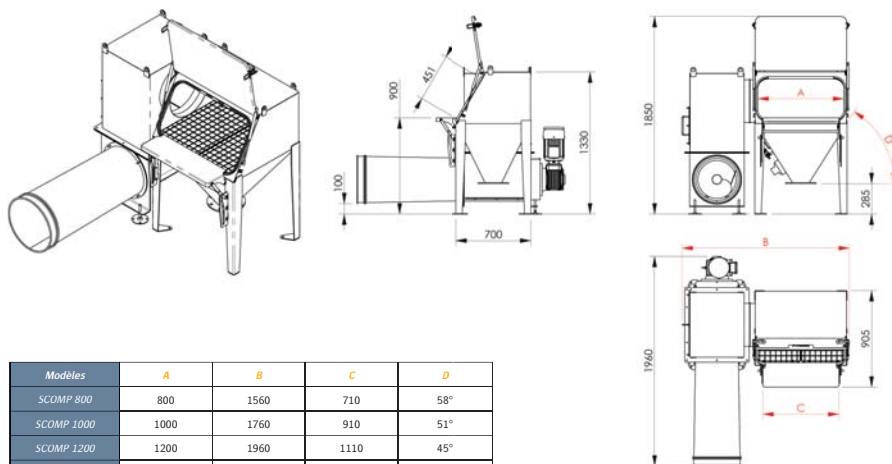
Modèles	A	B	C	D
S 800	800	905	710	58°
S 1000	1000	1105	910	51°
S 1200	1200	1305	1110	45°
S 1400	1400	1505	1310	41°

▶ OPTION : DÉPOUSSIÉREUR



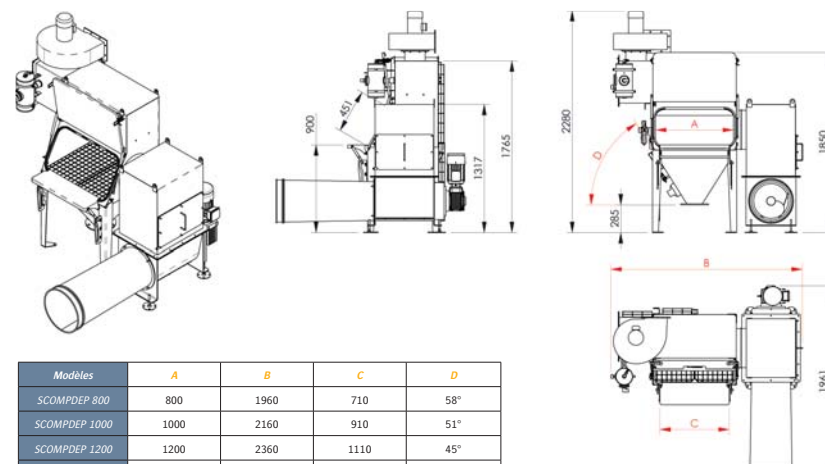
Modèles	A	B	C	D
SDEP 800	800	1310	710	58°
SDEP 1000	1000	1510	910	51°
SDEP 1200	1200	1710	1110	45°
SDEP 1400	1400	1910	1310	41°

▶ OPTION : COMPACTEUR



Modèles	A	B	C	D
SCOMP 800	800	1560	710	58°
SCOMP 1000	1000	1760	910	51°
SCOMP 1200	1200	1960	1110	45°
SCOMP 1400	1400	2160	1310	41°

▶ OPTIONS : COMPACTEUR ET FILTRE DÉPOUSSIÉREUR



Modèles	A	B	C	D
SCOMPDEP 800	800	1960	710	58°
SCOMPDEP 1000	1000	2160	910	51°
SCOMPDEP 1200	1200	2360	1110	45°
SCOMPDEP 1400	1400	2560	1310	41°

Sacktip® Enclosed: Vide sacs manuel Confiné



Sacktip® Enclosed

4 modèles standards :
SE 800 - SE 1000 - SE 1200 - SE 1400

Cadence : 2 sacs/min.
Objectifs : ergonomie et confinement pour produits toxiques

OBJECTIFS

- . Vidange de produits toxiques ou dangereux
- . Parfaite ergonomie
- . Atmosphère de travail saine
- . Confinement poussé
- . Protection des opérateurs



Dépoussiéreur
(en option)

Armoire de commande

Trémie

Porte étanche
avec boîte à gants

Tablette de dépose
ergonomique et
amovible

MATÉRIAUX DE FABRICATION

Structure et parties en contact produit : acier peint, inox 304L, inox 316L
Porte d'accès : plexiglas, lexan antistatique, verre feuilleté trempé
Gants : latex, caoutchouc naturel, polyuréthane, Hypalon®, Butyl
Étanchéité : EPDM, NBR, caoutchouc naturel
Finitions : RAL personnalisé, microbillage, électropolissage



▶ **Boîte à gants** pour la manipulation du produit en vase clos : vitre et gants



▶ **Support** pour outil d'ouverture sécurisé avec câble de maintien



▶ **Finitions poli-miroir** pour améliorer l'écoulement du produit et l'hygiène. Particulièrement adaptées au secteur pharmaceutique



▶ **Goulotte d'évacuation latérale du sac** pour la conservation de la zone de travail non encombrée et rejet du sac vide en zone « sale » confinée

Avantages



MODÈLES STANDARDS DE LA GAMME

4 Modèles vide sacs	Réf :	SE 800	SE 1000	SE 1200	SE 1400
Longueur des sacs à traiter (mm)		650	850	1050	1250
Débit pour piquage dépoussiérage (m³/h.)		400	500	600	700
Volume* trémie (L) <small>*volume en eau</small>		180	225	265	300
Diamètre de vidange (DN)		250			
Hauteur au sol depuis la bride de vidange (mm)		285			

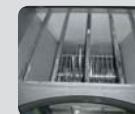
*Le volume de la trémie est défini en fonction du besoin du process.

VARIANTES

L'introduction des sacs peut être réalisée par un système de sas étanche (autres alternatives : convoyeur à bande, convoyeur à rouleaux...)



Options



Émoteur



Déconditionnement de fûts

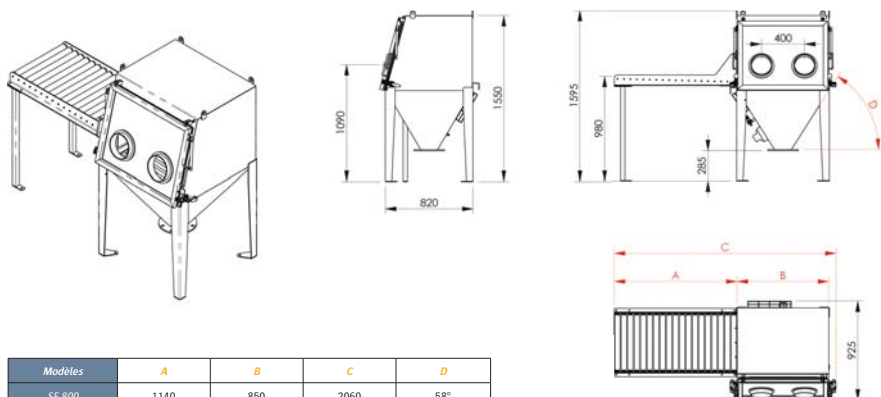
Voir toutes nos options en pages 18-19

Sacktip® Enclosed: Vide sacs manuel Confiné



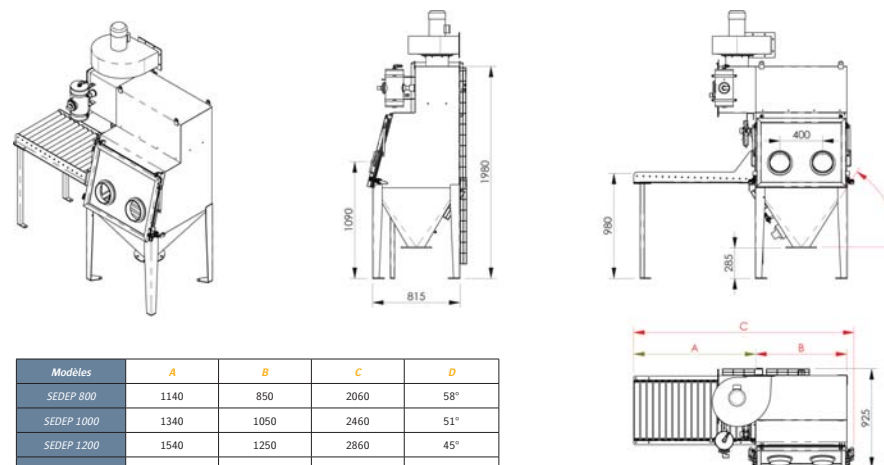
4 modèles standards :
SE 800 - SE 1000 - SE 1200 - SE 1400

▶ VIDE SACS MANUEL



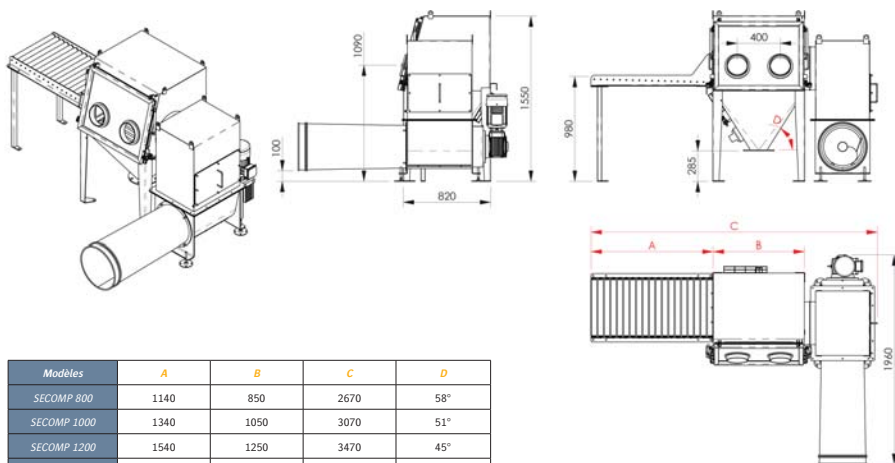
Modèles	A	B	C	D
SE 800	1140	850	2060	58°
SE 1000	1340	1050	2460	51°
SE 1200	1540	1250	2860	45°
SE 1400	1740	1450	3260	41°

▶ OPTION : DÉPOUSSIÉREUR



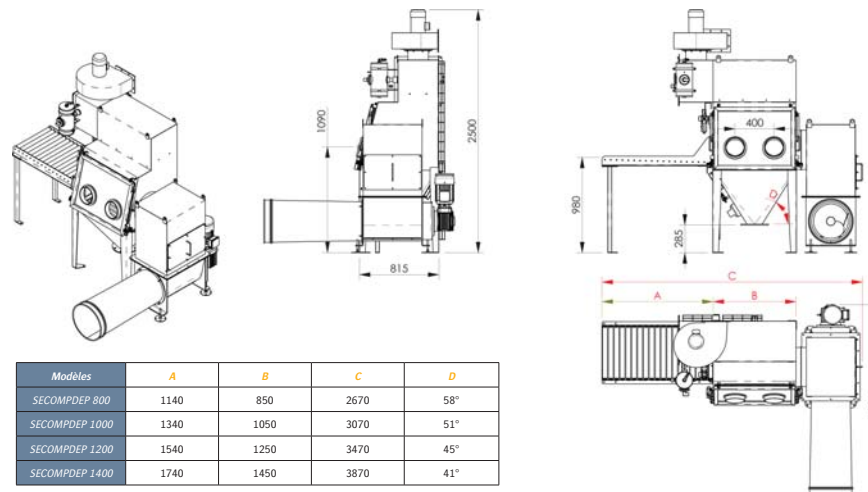
Modèles	A	B	C	D
SEDEP 800	1140	850	2060	58°
SEDEP 1000	1340	1050	2460	51°
SEDEP 1200	1540	1250	2860	45°
SEDEP 1400	1740	1450	3260	41°

▶ OPTION : COMPACTEUR



Modèles	A	B	C	D
SECOMP 800	1140	850	2670	58°
SECOMP 1000	1340	1050	3070	51°
SECOMP 1200	1540	1250	3470	45°
SECOMP 1400	1740	1450	3870	41°

▶ OPTIONS : COMPACTEUR ET FILTRE DÉPOUSSIÉREUR



Modèles	A	B	C	D
SECOMPDEP 800	1140	850	2670	58°
SECOMPDEP 1000	1340	1050	3070	51°
SECOMPDEP 1200	1540	1250	3470	45°
SECOMPDEP 1400	1740	1450	3870	41°

Sacktip® hygiénique : Vide sacs manuel

Tamis intégré

EXISTE SUR MESURE

Sacktip® Hygiénique

Modèle standard SH 800
Possibilité de sur mesure

Cadence : 4 - 6 sacs/min.
Objectifs : Protection contre les corps étrangers

OBJECTIFS

- . Processus de protection
- . Garantie sans corps étrangers
- . Qualité de votre production



MATÉRIAUX DE FABRICATION

Structure et parties en contact produit : acier peint, inox 304L, inox 316L

Porte d'accès : plexiglas, lexan antistatique, verre feuilleté trempé

Étanchéité : EPDM, NBR, caoutchouc naturel

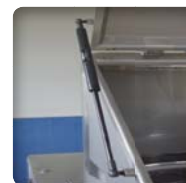
Finitions : RAL personnalisé, microbillage, électropolissage



Solutions pour process hygiénique



Grille de tamis sur mesure et interchangeable



Vérin à gaz pour optimiser l'ergonomie et la manipulation de la porte



(1) Finition poli-miroir - (2) Angles arrondis



Moteur vibrant pour améliorer l'amplitude et l'intensité du tamis. Ces paramètres sont réglables en fonction de la coulabilité du produit et de la maille

Avantages

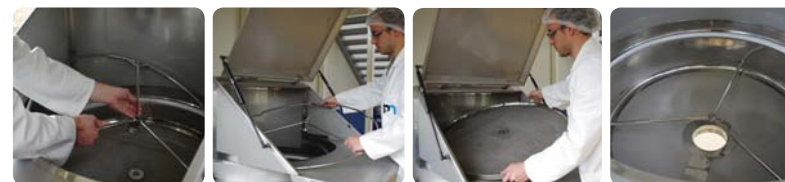


UTILISATION



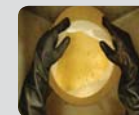
Tamis intégré : protection contre les corps étrangers pour une production vierge de toute impureté.

MANIPULATION SIMPLE



Nettoyage et changement de la grille en moins de 2 minutes.

Options



Gants



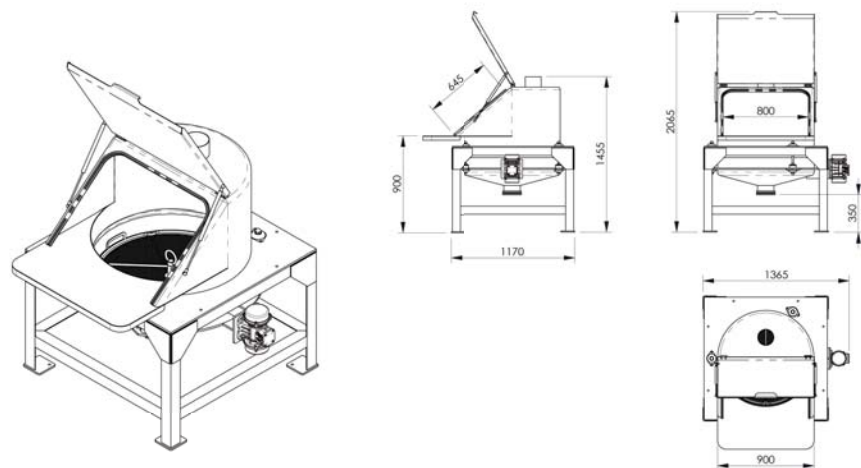
Manipulateur de sac

Voir toutes nos options en pages 18-19

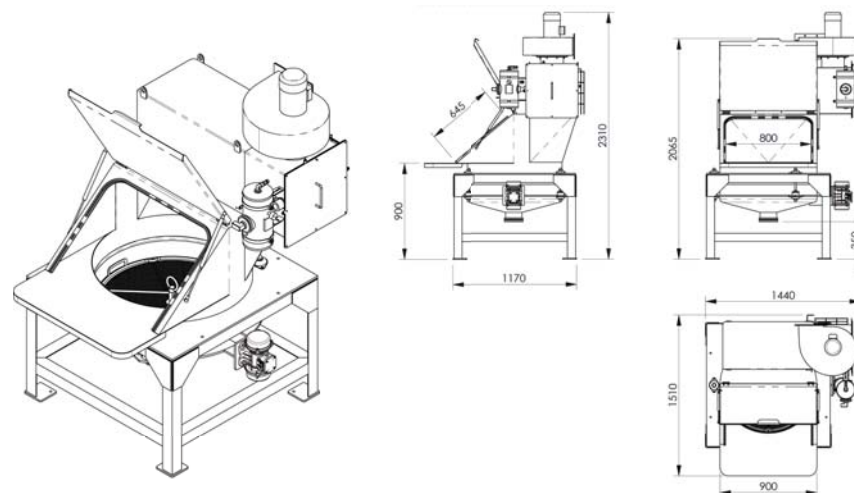
Sacktip® hygiénique : Vide sacs manuel Tamis intégré

Modèle standard : SH 800

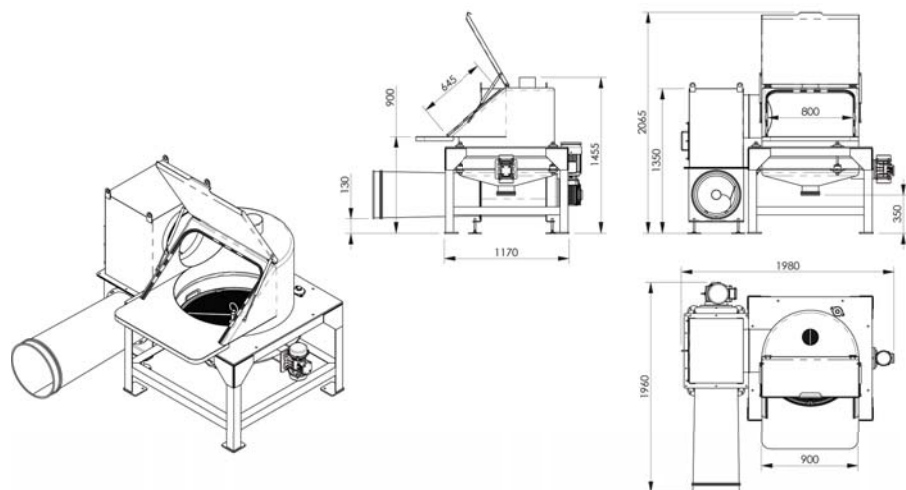
▶ VIDE SACS MANUEL - SH 800



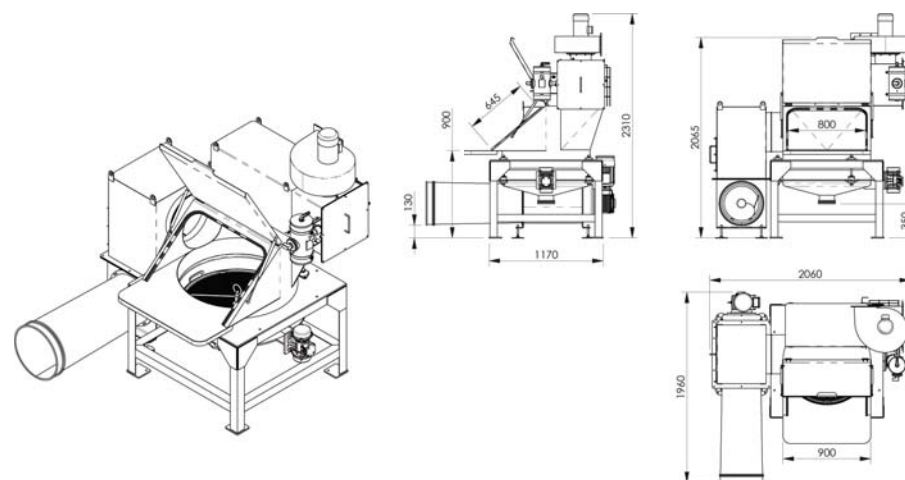
▶ OPTION : DÉPOUSSIÉREUR - SHDEP 800



▶ OPTION : COMPACTEUR - SHCOMP 800



▶ OPTIONS : COMPACTEUR ET FILTRE DÉPOUSSIÉREUR - SHCOMPDEP 800



Vide sacs manuel sur Mesure

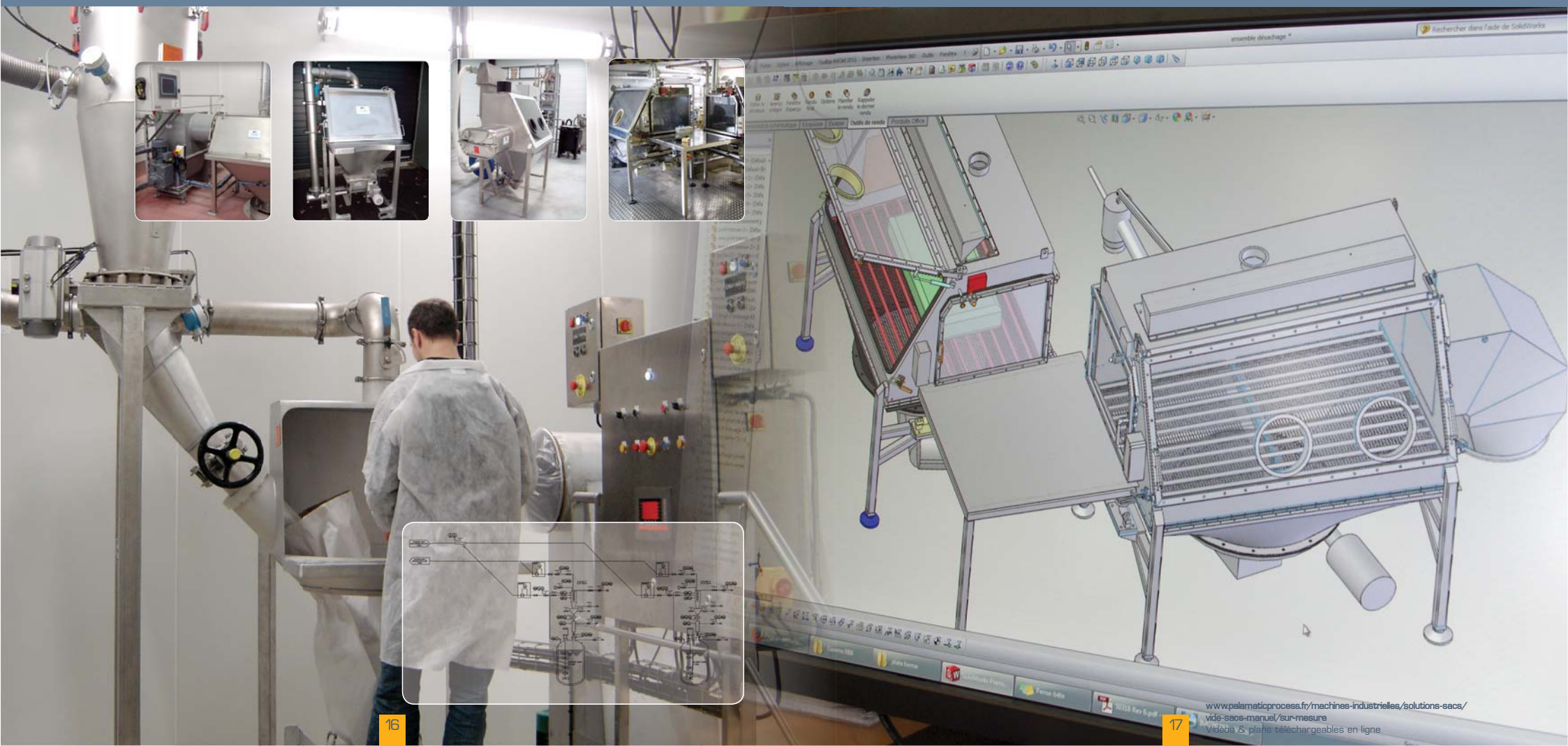


Fabrication acier peint
inox 304L et inox 316L

Le bureau d'engineering PALAMATIC PROCESS propose des solutions personnalisées pour vos vide sacs manuels en fonction de vos contraintes d'implantation et de vos débits. Nous définissons ensemble la solution sur mesure et adéquate après visite sur votre site et suivant vos besoins et spécifications techniques.

● FONCTIONNALITÉS POSSIBLES

- Encombrement spécifique et réduit
- Applications pour produits toxiques
- Secteur nucléaire
- Confinement poussé
- Matériaux de fabrication adaptés au produit et à l'environnement de travail : acier, inox, Hastelloy, Uranus B6, Viton, Perbunan, Nitrile...
- Traitement de surface adapté aux poudres : électropolissage, poli miroir, vulcanisation, téflonage
- Intégration de fonctionnalités process : dosage, tamisage, broyage, granulation, dévoutage, transfert mécanique
- Design adapté à votre modèle de sac
- ATEX...





MANIPULATEUR DE SACS

Levage et prise en main du sac sans effort.

Le manipulateur offre à l'opérateur une ergonomie de travail maximale. Le problème des ports de charges est totalement résolu par la mise en place de cet équipement. Le manipulateur convient à tous les types de sacs (matériaux et poids).



BOÎTE À GANTS

Elle optimise le confinement et permet la manipulation des produits toxiques.

Les gants sont implantés sur la porte et sont montés sur des ronds de gants en PVC. Des sauterelles assurent le confinement et la fermeture. Un néon facilite les opérations d'ouverture au travers du plexiglas. La boîte à gants permet à l'utilisateur de manipuler les sacs sans entrer en contact avec des produits potentiellement toxiques.



BARREAU AIMANTÉ

Le barreau garantit le processus d'hygiène en éliminant les corps étrangers.

Les barreaux magnétiques, implantés dans le vide sacs, assurent la qualité des produits introduits dans votre process en les protégeant des fines particules ferreuses ainsi que des corps étrangers métalliques. La forte puissance magnétique installée (13 000 Gauss) permet de capter des particules inférieures au millimètre.



CONVOYEUR À BANDE

Assurer un stockage tampon en amont du vide sacs.

Le convoyeur à bande permet à l'opérateur de réaliser un stock tampon de sacs pour ainsi optimiser les cadences de vidange. La longueur et la configuration d'implantation sont réalisées sur mesure en fonction de votre besoin et de vos contraintes sur site.



PESAGE - DOSAGE

Afin de contrôler la quantité de poudre introduite dans le process, la trémie de vidange est prévue pour être implantée sur des cellules de pesage.

Nombre de pesons : 4
Précision de pesage : < 1kg
Implantation : amortisseur + dispositif anti-basculement
Signal entrée 4-20 mA
Communication possible profibus + RS 232 + Ethernet



NEP

Buses / têtes rotatives de lavage pour le Nettoyage En Place (NEP).

Afin de garantir les changements de produit sans contamination croisée, des buses de lavage sont implantées à l'intérieur du vide sacs.
Buses de lavage à pression 3 bars
Technologie : fixe ou rotative 360°
Raccordement centralisé et connexion au réseau par système clamp



VIBRATEURS / VIBROAÉRATEURS

Pour faciliter l'écoulement et la vidange des produits stockés.

Ces vibrateurs transmettent aux parois des vibrations multidirectionnelles, tandis que les vibroaérateurs y ajoutent un effet de fluidisation le long des parois intérieures.
Ces équipements permettent la bonne vidange de vos poudres à écoulement difficile. Ils permettent de casser les éventuelles voûtes ou cheminées de produit et de réduire fortement la rétention.



SYSTÈME DE DÉCOUPE AUTOMATIQUE DES SACS

Ce système assure une ergonomie et une sécurité maximales en évitant à l'opérateur la découpe et le retournement du sac.

Une lame actionnée par un vérin pneumatique pénètre le sac à travers la grille. L'opération est sécurisée par un interrupteur de sécurité sur la porte du vide sacs ou par une commande bi-manuelle.



ÉMOTTEUR

Nos émotteurs sont la solution idéale pour le concassage des matériaux ayant une tendance à former des grumeaux.

Vos produits, contenus dans les sacs, peuvent avoir tendance à motter lors du stockage. Il est alors parfois impératif d'uniformiser la granulométrie de votre poudre afin de permettre son utilisation dans le process en aval, comme lors d'un transfert pneumatique ou l'introduction dans un réacteur ou un mélangeur.



COMPACTEUR DE SACS

Le compacteur de sacs protège l'opérateur contre des expositions potentielles à la poussière pendant le déchargement.

Le compacteur de sacs PALAMATIC PROCESS permet de réduire le volume des déchets et de garder une atmosphère saine sans poussière. Les sacs compactés sont contenus dans une gaine en polyéthylène, jusqu'à 60 sacs/m. (en fonction de la taille et du type de sacs).
Il peut se positionner à gauche, à l'arrière ou à droite du vide sacs, avec trois orientations possibles pour chacune de ces positions.

Compacteur de sacs vides



Tous les types de sacs

Taux de compression : 60 sacs/m.*

* Selon le type de sac

OBJECTIFS

Confinement et réduction du volume des déchets.

SPÉCIFICATIONS TECHNIQUES

La spire de compactage « pousse » les sacs vides à l'intérieur de la gaine étanche. D'une manière efficace et peu encombrante, les compacteurs recueillent et compriment tous les types de sacs (papier, polyéthylène, plastique, plastique tressé, toile de jute...)

Matériaux :

- . Fabrication acier, inox 304L, inox 316L
- . Moteur 2,2 kW (accouplement direct)

Un tube en gaine polyéthylène, positionné à l'extrémité du tube de compactage, permet de récolter les sacs vides en sortie du compacteur. Les anneaux de tension de la sachette permettent une compression totalement étanche. Un piquage de « dépoissierage » permet d'optimiser l'assainissement du poste. Le compactage s'effectue dans une enceinte complètement confinée.

Equipment

TEST CENTER

Available



▶ Spire de compactage



▶ Roulettes de manutention pour la mobilité de l'équipement (en option)



▶ Introduction ergonomique pour l'opérateur : la hauteur est adaptée et il est possible d'intégrer une plateforme

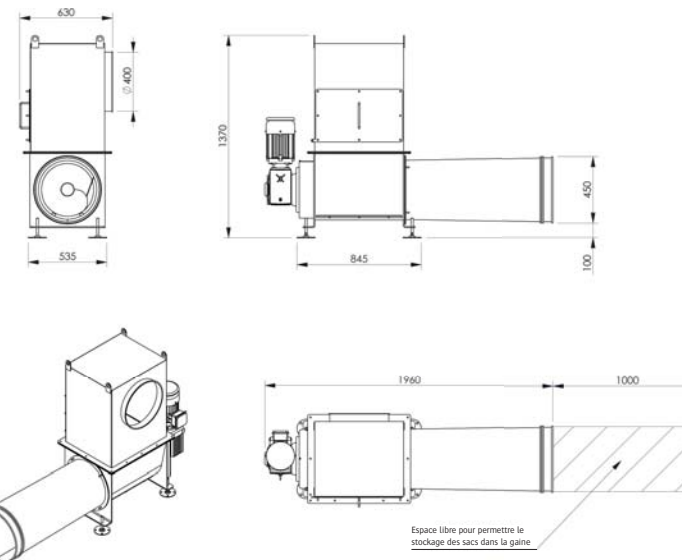


▶ Sachet de confinement 100 % étanche, environnement de travail propre, possibilité de récupération des fines résiduelles par tirage spécifique

Avantages



MODÈLE CBU (Compactor Bag Unit)



Orientations

Exemples d'orientations possibles



TYPE DE SAC	TAILLE DU SAC en mm	NOMBRE D'ÉPAISSEURS	Taux de compacité
Papier	780 x 450 x 150	4	40-50 sacs/m. de gaine
Papier avec doublure	950 x 520 x 225	2	40 sacs/m. de gaine
Papier avec doublure aluminium	950 x 520 x 225	2	40 sacs/m. de gaine
Plastique	650 x 420 x 100	1	60-65 sacs/m. de gaine
Synthétique	850 x 480 x 90	1	55-60 sacs/m. de gaine
Synthétique avec doublure	850 x 480 x 90	2	50-55 sacs/m. de gaine
Toile de jute	950 x 510 x 170	1	30-35 sacs/m. de gaine
Double toile de jute	950 x 510 x 170	2	20-25 sacs/m. de gaine

Manipulateur de sacs



Tous les types de sacs

OBJECTIFS

Préhension sans effort de tous les types de sacs de 10 à 80 kg et augmentation du rendement de l'opérateur.

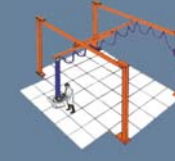
Avantages :

- Un levage sans effort
- Une performance et productivité accrues
- Des conditions de travail optimales
- Une amélioration de l'ergonomie du poste
- Une augmentation de la sécurité des opérateurs
- Une utilisation qui nécessite peu d'entretien

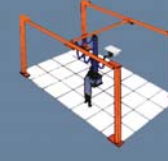
EXEMPLES D'IMPLANTATIONS



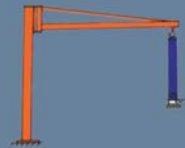
Utilisé pour couvrir de grandes superficies. Soutenu par des colonnes fixes ou une construction métallique existante.



Avec poutre roulante télescopique, idéale pour atteindre les zones d'accès limitées.



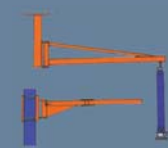
Avec poutre roulante surélevée, idéale pour les encombrements en hauteur limitée.



Potence sur fût pivotante.



Potence inversée sur fût pivotante.



Potence murale et/ou articulée.



Potence sur fût triangulée hauteur sous fer 3 m. pour assurer une course de levage de 1 700 mm

Tube d'arrivée d'air

Groupe moto-pompe à transmission directe qui réduit sensiblement la maintenance et le bruit (75 dB)

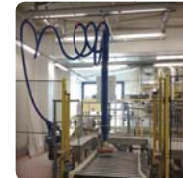
Tube de levage en rotation libre sur 360°

Tête de levage

Ventouse de préhension large

Vide sacs manuel

Filtre à air permettant la manutention des sacs poussiéreux



Conveyor à rouleaux : possibilité d'installer le manipulateur près du convoyeur à rouleaux pour améliorer la rapidité du poste



Tête de levage équipée d'une poignée de commande munie d'un barillet permettant une auto-stabilisation de la charge à n'importe quelle hauteur et ce, sans aucun réglage. Conception de la poignée ergonomique, approuvée sans elongation du poignet

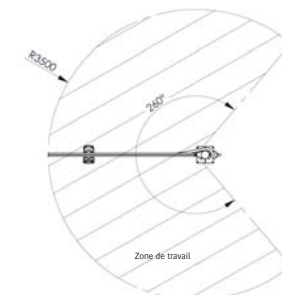
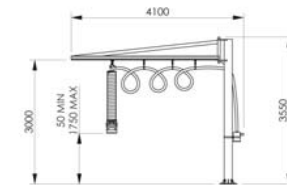
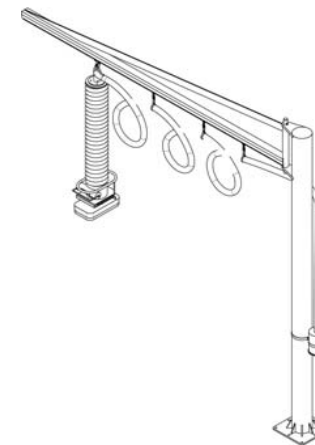


Pain de gomme



Toile de jute : système de ventouse à griffes pour soulever des sacs de grains

Avantages



Options



Housse de protection



Filtre surdimensionné pour sacs poussiéreux

Voir toutes nos options en pages 18-19

Hotte aspirante



Débit : 200 à 2 000 m³/h.

Implantation : au sol, sur table, murale

Objectif : permettre une bonne répartition du flux d'aspiration autour du poste de travail

ERGONOMIE ET SÉCURITÉ DU POSTE DE TRAVAIL

Les opérateurs travaillant directement au contact des poudres et pulvérulents, surtout lors des conditionnements ou déconditionnements, sont confrontés à des environnements poussiéreux. La hotte aspirante permet la création d'un flux d'aspiration dans la zone afin de travailler en toute sécurité.

Les hottes aspirantes sont configurables en fonction de votre application. Notre gamme standard peut également être modifiée pour créer des équipements sur mesure pour satisfaire vos contraintes d'implantation.

SPÉCIFICATIONS TECHNIQUES

Largeur de travail : 800 à 2 000 mm.

Matériaux de fabrication : acier peint, inox 304L, inox 316L

Finitions : Ral 9006, microbillé, électropolissage

Configuration frontale : 1, 2 ou 3 pans

Vitesse d'air obtenue au niveau des zones ouvertes : 0,6 à 1 m/s.

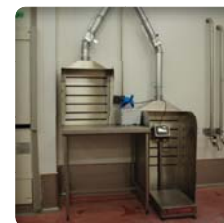
Vitesse d'air dans la tuyauterie de dépoussiérage : 25 m/s.

Pince de mise à la terre pour normes ATEX

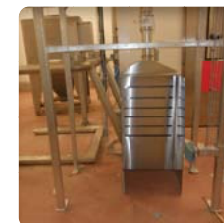
Poids de l'équipement : 10 à 50 kg



Hotte sur table



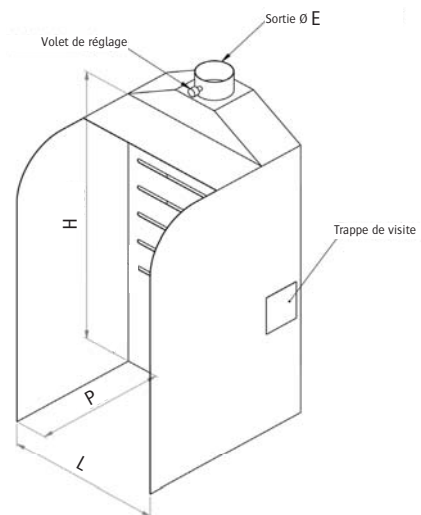
Hotte avec balance intégrée



Hotte pour soutirage



Salle de prépesée



ANDEP	Dimensions	Ø E
800	L 800 x P 800 x H 1 350	Ø 200
	L 800 x P 1 000 x H 1 600	
1 000	L 1 000 x P 800 x H 1 350	Ø 250
	L 1 000 x P 1 050 x H 1 650	
	L 1 200 x P 800 x H 1 350	
1 200	L 1 200 x P 1 100 x H 1 650	Ø 300
	L 1 500 x P 800 x H 1 350	
1 500	L 1 500 x P 1 100 x H 1 700	Ø 300
	L 2 000 x P 800 x H 1 350	
2 000	L 1 500 x P 1 100 x H 1 700	Ø 300
	L 2 000 x P 1 100 x H 1 700	

Fente pour répartition de l'aspiration

Protection de la zone de travail

Options



Poste de conditionnement des sacs avec panneaux aspirants



Configuration skid de petits conditionnements

Voir toutes nos options en pages 18-19

Anneaux de pouyès

Débit : 150 à 400 m³/h.

Implantation : sur réacteur, cuve, fût...

Objectifs : faciliter la vidange des petits conditionnements simples, sans émission de poussière

AVANTAGES

- Pas d'encombrement de la zone de travail, accès direct pour l'introduction des matières
- Protection contre les poussières
- Connexion rapide sur tous les types d'équipements, système démontable et nettoyable

SPÉCIFICATIONS TECHNIQUES

Zone de dépose du sac : 200 à 400 mm. de profondeur, 400 à 600 mm. de largeur

Matériaux de fabrication : acier peint / galva, inox 304L, inox 316L

Finitions : RAL 9006, microbillé, électropolissage

Couverture de la zone d'aspiration : 270° à 180°

Inclinaison de l'anneau : 0° à 20°

Connexion à l'aspiration : DN50 à DN80

Connexion sur équipement : bride PN 10, clamp

Vitesse d'air obtenue au niveau des zones ouvertes : 0,6 à 1 m./s.

Vitesse d'air dans la tuyauterie de dépoussiérage : 25 m./s.

Pince de mise à la terre pour normes ATEX

Poids de l'équipement : 10 à 50 kg



▶ **Anneau simplifié** pour l'aspiration sur le pourtour d'un mélangeur vertical



▶ **Bridage de fût** par l'anneau pour le remplissage



▶ **Système connecté directement sur le réacteur** pour introduire la matière première. Système amovible pour une mise sous pression du réacteur

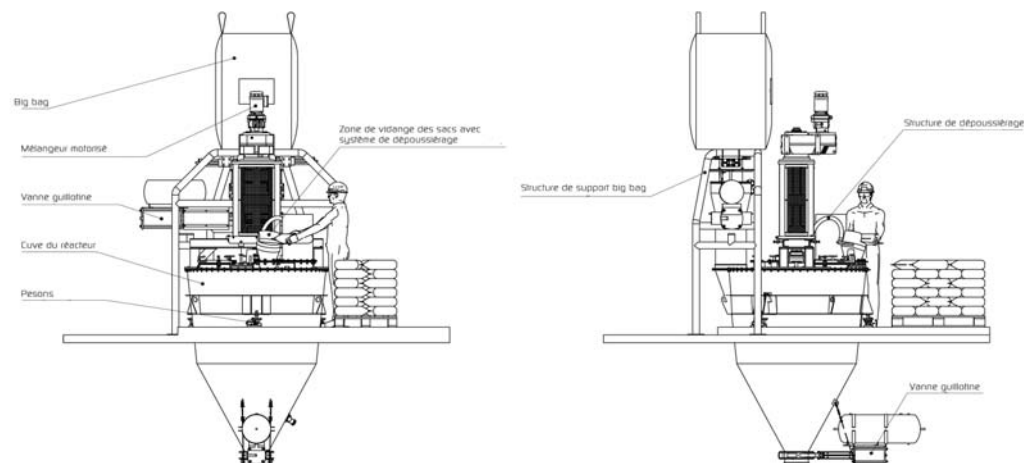


▶ **Dépoussiérage du poste de travail**

Avantages



EXEMPLE D'IMPLANTATION



Vide sacs automatique



Ergotip®

Système breveté

Cadence : 6 sacs/min.
Capacité : 15 à 50 kg/sac
Fabrication : acier, inox 304L, inox 316L

SPÉCIFICATIONS TECHNIQUES

L'ensemble de la mécanique est placé en extérieur pour éviter le contact avec le produit (vrac, pulvérulents, poudres...).

- Adapté à un grand nombre de types de sacs : papier, polytissés, doublés...
- Minimise la manutention de la part de l'opérateur
- Accroissement de la productivité
- Réduction des émissions de poussières
- Compacteur de sacs intégré
- Facilité de nettoyage

DÉCONDITIONNEMENT MULTI-SACS

La dessacheuse ERGOTIP® est utilisée dans tous les secteurs industriels. Le système de découpe à lame articulée assure une découpe nette de tous les types de sacs.

Le pilotage par commande bi-manuelle assure sécurité et efficacité ainsi qu'une cadence d'ouverture élevée.

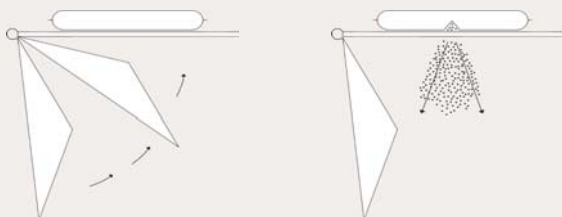
Equipment

TEST CENTER

Available



PRINCIPE DE FONCTIONNEMENT



▶ Le système de découpe par le dessous du sac évite à l'opérateur le retournement des sacs. En plus de l'ergonomie, la cadence de vidange est améliorée.



▶ La position de travail de l'opérateur est efficace et sûre. Les sacs ne sont plus manutentionnés plusieurs fois et l'opérateur ne retourne plus les sacs.

Avantages



▶ Compacteur intégré



▶ Dépoussiéreur intégré



▶ Vérin pneumatique de découpe avec accumulateur pour une découpe plus efficace



▶ Barre de maintien et lame de découpe

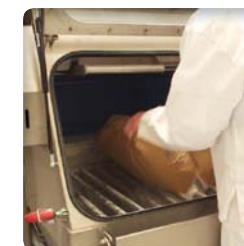
MODE OPÉRATOIRE



▶ L'opérateur dépose le sac dans la machine et ferme la porte.



▶ La lame réalise une fente sur le dessous du sac.



▶ Secouage du sac sans effort et sans manutention lourde du sac. L'opérateur n'a pas besoin de retourner le sac.



▶ Écoulement du produit dans la trémie.

Vide sacs automatique



SAS®

Système breveté

Cadence : 2 à 4 sacs/min.
Capacité : 15 à 50 kg/sac
Fabrication : acier, inox 304L, inox 316L

SYSTÈME SEMI-AUTOMATIQUE, ENCOMBREMENT MACHINE RÉDUIT

Pour établir une connexion entre la dessacheuse manuelle et la dessacheuse automatique, PALAMATIC PROCESS propose un système semi-automatique. Cet équipement est idéal pour des applications alimentaires, pharmaceutiques et chimiques. Cette machine est destinée à l'ouverture semi-automatique de tous les types de sacs (aérosils exceptés) en limitant le geste de l'opérateur à une simple mise en place du sac. Le degré de confinement de la machine qui travaille porte fermée, la mise en place d'un compacteur de sacs et le raccordement sur le réseau de dépoussiérage limitent au maximum les émissions de particules fines dans l'atmosphère (une unité de dépoussiérage vous est proposée en option). Elle garantit un travail dans un environnement sans poussière et sans nécessité de découpage manuel des sacs. La machine est fournie avec une armoire de pilotage complète permettant d'assurer les cadences souhaitées.

SPÉCIFICATIONS TECHNIQUES

1. La lame pivote en partant de l'arrière jusqu'à la rainure prévue dans le crible et coupe le fond du sac
2. La lame se rétracte et le produit se déverse dans la trémie d'écoulement
3. Les barres de secouage font le va-et-vient pour faire sortir le produit du sac
4. La barre d'éjection des sacs envoie le sac vide dans le compacteur

AVANTAGES

- Système de coupe à commande pneumatique qui permet d'avoir les mains libres
- Solution idéale pour les zones antidéflagrantes

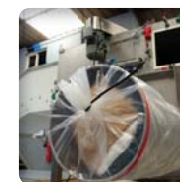
SAS®



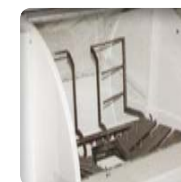
Parties mobiles internes à la machine assurant le secouage et l'éjection des sacs



Pignonerie extérieure



Compacteur à vis pour l'évacuation des sacs vides et réduire l'émission des poussières

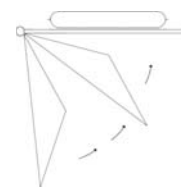


Système d'éjection des sacs vides dans le compacteur

Avantages



PRINCIPE DE FONCTIONNEMENT



1. Lame de découpe articulée



2. Cycle de découpe programmable



3. Secouage du sac par ventaux articulés

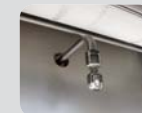


4. Ejection du sac vide vers le compacteur

Options



Manipulateur de sacs



Buses / têtes rotatives de lavage (NEP)

Voir toutes nos options en pages 18-19

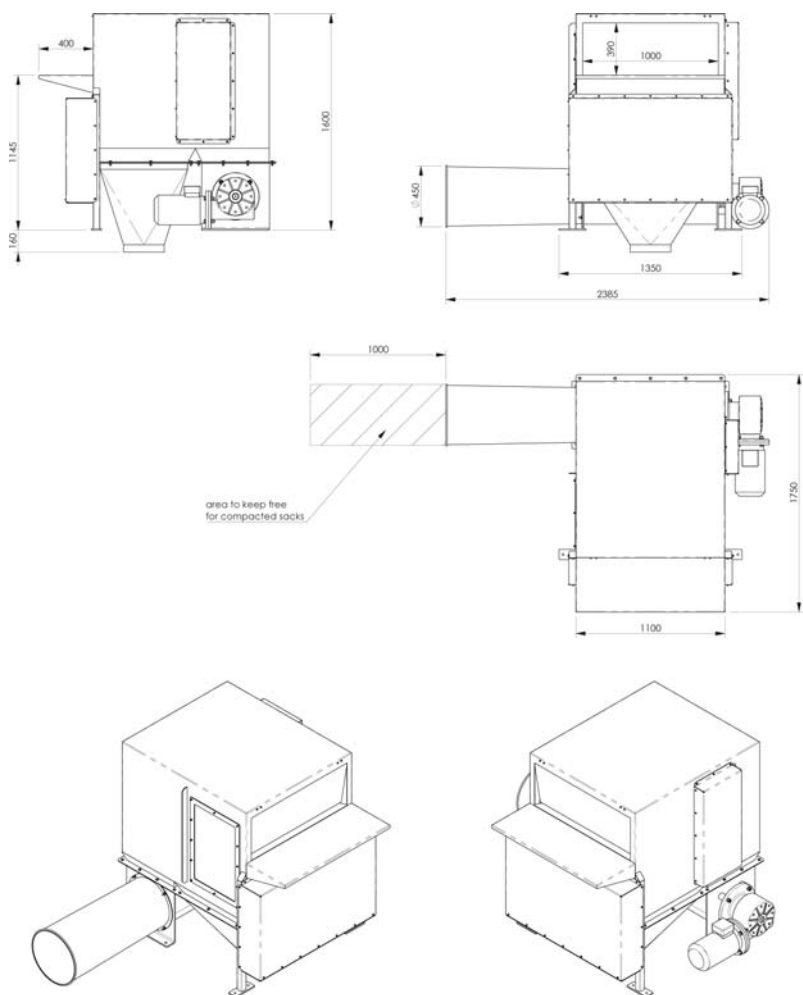
Vide sacs automatique

SAS®

Système breveté

SAS®

▶ PLAN GÉNÉRAL



La SAS® permet, de part son mode de fonctionnement, le déconditionnement des produits explosifs avec un EMI faible voire très faible. Les pièces en mouvement, intégrées dans la SAS, offrent des vitesses lentes et évitent ainsi les risques d'étincelles provoqués par des chocs.

La continuité électrique de l'ensemble des pièces assurent une sécurité de fonctionnement. Le dépoussiérage de la machine confine la zone ATEX au maximum. De plus, l'ouverture des sacs s'effectue porte fermée : le risque ATEX extérieur est donc nul.



Vide sacs automatique



Minislit®

Minislit®

Système breveté

Cadence : 6 sacs/min.
Capacité : 15 à 50 kg/sac
Fabrication : acier, inox 304L, inox 316L

OUVERTURE AUTOMATIQUE SANS AUCUN RÉGLAGE

Conçue pour ouvrir des sacs de pulvérulents, vrac, poudres, la vide sacs automatique MINISLIT® est disponible avec un système de découpe à bande. Adaptées à de multiples applications, des agrégats aux produits pharmaceutiques, les pièces intégrées de la dessacheuse MINISLIT® peuvent être nettoyées manuellement ou mécaniquement grâce à l'option « Nettoyage En Place » (NEP) fournissant un lavage complet avec séchage (30 minutes entre le lavage et le séchage).

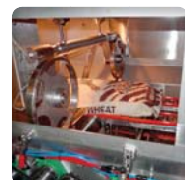
SPÉCIFICATIONS TECHNIQUES

Le système de découpe à ruban à profil spécial sans déchetage permet d'ouvrir les sacs sur 3 côtés. Le principe de retournement et de vidage des sacs assurent un taux de vidange maximum.

Elle convient particulièrement aux industries alimentaires et chimiques ainsi que dans l'industrie des peintures. Comme toutes les autres vide sacs PALAMATIC PROCESS, sa conception facilite le nettoyage et la maintenance en possédant le minimum de zones de rétention. Les parties mécaniques d'entraînement et de guidage sont implantées en extérieur ce qui limite fortement l'usure et offre la possibilité de vidange des produits ayant un fort degré d'abrasion.

AVANTAGES

- Adaptée à un grand nombre de types de sacs : papier, polytissés, doublés...
- Minimise la manutention de la part de l'opérateur
- Accroissement de la productivité
- Réduction des émissions de poussières
- Unité d'extraction des poussières et compacteur de sacs intégrés
- Système pneumatique de découpe à bande disponible en différentes options : acier carbone (grande vitesse), acier inoxydable ou recouvert de diamant pour les applications avec des produits abrasifs



➤ Système de découpe automatique à bande



➤ Manipulateur de sacs et convoyeur à bande



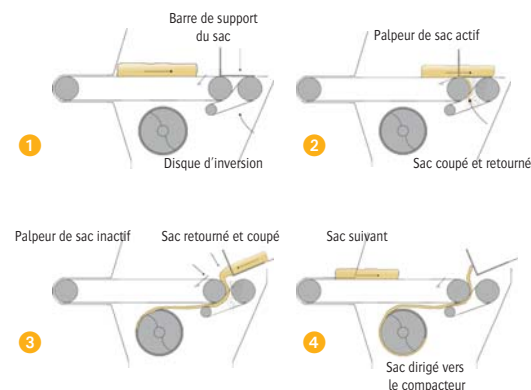
➤ Compacteur à vis pour l'évacuation des sacs vides et la réduction des émissions de poussières



➤ Pignonerie extérieure



PRINCIPE DE FONCTIONNEMENT



CAPACITÉ DE TRAITEMENT MINISLIT®

PRODUITS	Sacs par minute
Arachides	8
Graines de café	6
Granules PE / LDPE	8
Lentilles	6-8
Granulés pour animaux	5
Dicalite	6-8
Sucre	4-6
Thé	5
Poudre PVC	4-5
Suie (Carbon black)	4-6
Farine de soja	4-5
Ciment	5-6
Fécule	4
TiO2	4-5
Oxyde d'aluminium	3-4
Soude caustique paillette	3-4
Sulfate d'ammonium	3-4
Lait en poudre	5-6
Terre de filtration	4-5

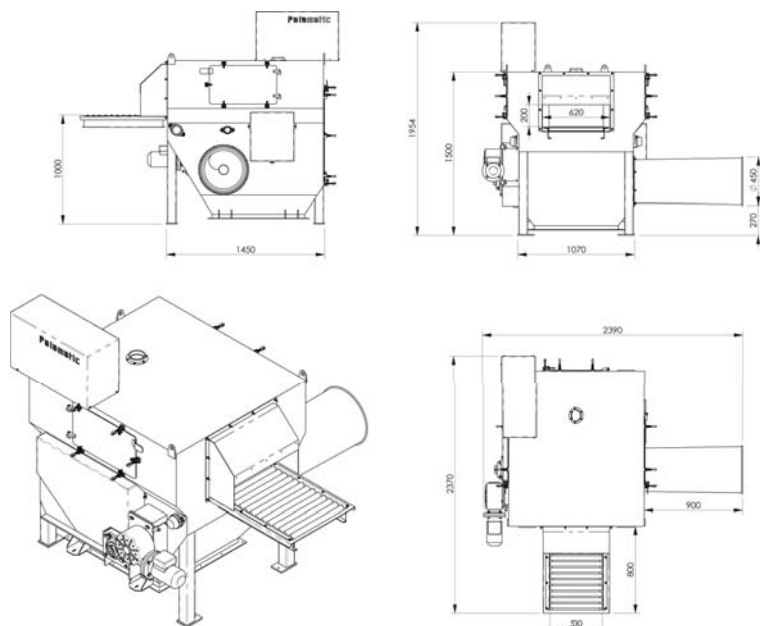
Vide sacs automatique

Minislit®

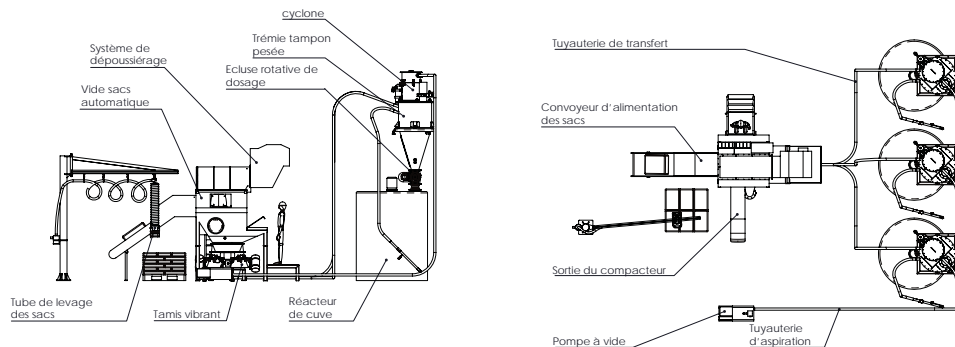
Système breveté

Minislit®

▶ PLAN GÉNÉRAL



▶ EXEMPLE D'IMPLANTATION



▶ OPTIONS



Goulotte vibrante pour un dosage et une séparation de manière homogène de vos produits en vrac.



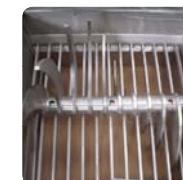
Système de dépoussiérage pour aspirer les particules fines.



Tapis incliné pour alimentation de la dessacheuse.



Manipulateur de sacs pour un système de levage par aspiration sans effort et une amélioration de la productivité.



Emoteur intégré permet à la machine de traiter des poudres mottées. Les pales assurent le passage des mottes à travers une cible calibré.



La MINISLIT® est intégrée à notre station de test pour des essais faciles avec tous vos types de sacs.

Ces tests à échelle industrielle vous offrent une garantie de résultat et de réussite de votre projet.



▶ ILLUSTRATIONS DE NOS IMPLANTATIONS



▶ Application en industrie de la peinture



▶ Application secteur alimentaire



▶ Installation pour semences

Vide sacs automatique



Rotaslit®

Système breveté

Cadence : 6 sacs/min.
Capacité : 15 à 50 kg/sac
Fabrication : acier, inox 304L, inox 316L

DÉCONDITIONNEMENT DE PRODUIT SANS AUCUN RÉGLAGE

La dessacheuse ROTASLIT® est utilisée à grande échelle dans les industries alimentaires, pharmaceutiques, chimiques et agro-chimiques. Son système breveté d'inversion transporte des sacs vides sur un compacteur à vis qui fait partie intégrante du système. L'option d'extraction de poussières offre la meilleure solution pour une ouverture automatique rapide et sans poussières. Elle a été mise en service sur des plateformes pour faciliter l'incorporation des matières premières dans les process. Ce vide sacs automatique n'utilise qu'un seul moteur de 3 kW.

SPÉCIFICATIONS TECHNIQUES

Le tambour rotatif décharge le maximum de produit en une seule coupe, effectuée grâce à une foreuse à vis brevetée. Le plus grand avantage de cette machine est la possibilité d'alimentation des sacs dans le sens de la longueur ou de la largeur et la capacité à traiter de grandes variétés d'emballages telles que des boîtes et des sachets recouverts de cartons ou de plastique ainsi que des sacs en plastique ou en papier. Comme tous les autres vide sacs PALAMATIC PROCESS, sa conception facilite le nettoyage et la maintenance en possédant le minimum de points de rétention, de rebords et de joints. Cette vide sac automatique est capable de traiter 10 tonnes de produit par heure (selon la fluidité du produit) et elle est disponible en acier ou inox.

AVANTAGES

- Adaptée à un grand nombre de types de sacs : papier, polytissés, doublés...
- Minimise la manutention de la part de l'opérateur
- Robustesse, fiabilité et productivité
- Faible hauteur de la machine
- Compacteur de sacs intégré
- Accroissement de la productivité
- Réduction des émissions de poussières
- Facilité de nettoyage

Rotaslit®

Dépoussiéreur intégré (en option)

Convoyeur à bande d'alimentation (en option)

Manipulateur de sac

Alimentation des sacs dans le sas d'entrée

Zone de coupe

Goulotte d'évacuation

Compacteur de sacs



➤ Système de découpe avec tambour rotatif



➤ Compacteur à vis pour l'évacuation des sacs vides et la réduction de l'émission de poussières



➤ Ouverture sur la vis de compactage



➤ Manipulateur pour soulever les sacs sans effort et pour une ergonomie du poste (en option)



Système de turbine interne

www.palamaticprocess.fr/machines-industrielles/solutions-sacs/lessacheuse-automatique

Vidéos & plans téléchargeables en ligne

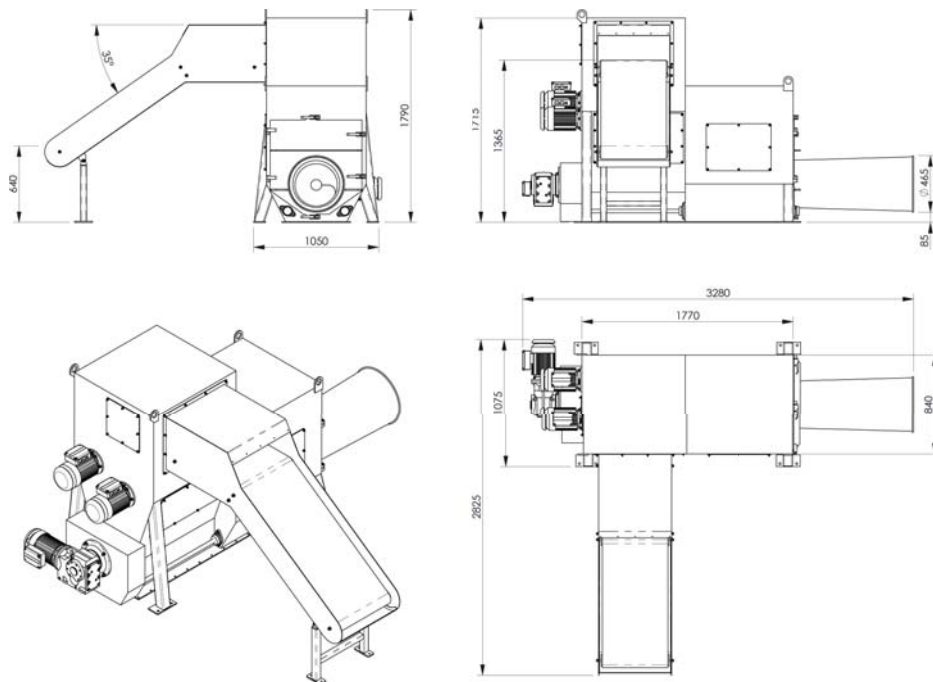
CAPACITÉ DE TRAITEMENT ROTASLIT®

PRODUITS	Sacs par minute
Arachides	6
Graines de café	6
Granules PE / LDPE	6
Lentilles	6
Granulés pour animaux	4
Dicalite	6
Sucre	4
Thé	6
Poudre PVC	3-4
Suie (Carbon black)	4
Farine de soja	6
Ciment	4-6
Fécule	3
TI02	3-4
Oxyde d'aluminium	4-6
Soude caustique pailllette	4-6
Sulfate d'ammonium	5
Lait en poudre	4
Terre de filtration	6

Rotaslit®

Système breveté

▶ PLAN GÉNÉRAL



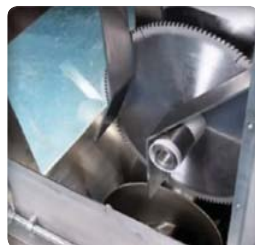
▶ ILLUSTRATIONS DE NOS IMPLANTATIONS



▶ Version ATEX



▶ Alimentation de la machine par manipulateur



▶ Lames de pré-découpe

▶ ENVIRONNEMENT ATEX

De part de sa conception, la ROTASLIT® est particulièrement adaptée pour des applications ATEX. La configuration ATEX intègre des organes de sécurité supplémentaires tels que : capteurs de température, calcul de couple moteur, contrôleur de rotation.

Notre bureau d'études définit avec vous la configuration nécessaire en fonction des produits que vous traitez.

▶ AUTOMATISME

L'automatisme est une partie intégrante du savoir-faire de PALAMATIC PROCESS.

La machine ROTASLIT® est entièrement pilotée par notre automate afin que le process de chargement des matières premières soit réussi.

Automates : Siemens, Télémécanique, Allen Bradley, Rockwell

▶ OPTIONS



Dépoussiéreur assurant une atmosphère de travail saine



Manipulateur de sacs pour un chargement sans effort de la dessacheuse. La cadence est assurée avec un maximum d'ergonomie



Support de réhausse machine afin que les opérateurs puissent accéder aux différentes portes de la machine



La goulotte vibrante permet de canaliser le flux produit pour l'introduction dans le process en amont



Convoyeur à rouleaux pour alimenter la machine



Le convoyeur à bande est soit vertical ou incliné. Il intègre des cellules de détection permettant de cadencer le débit de la machine



Pré-concassage des sacs lors du passage des sacs fortement pris en motte. Le passage du sac au niveau du capteur de présence actionne le martelage en boucle du sac



Fabrication acier-inox pour l'ensemble des parties directement en contact avec les produits manipulés

Vide sacs automatique



Varislit®

Système breveté

Cadence : 6 - 12 sacs / min.
Capacité : 15 à 50 kg / sac
Fabrication : acier, inox 304L, inox 316L

SPÉCIFICATIONS TECHNIQUES

Le système rotatif de double lame, qui est standard sur cette machine, et sa forme allongée permettent de traiter des sacs de grande taille avec un taux de vidange extrêmement élevé. L'ensemble de la mécanique est placé en extérieur pour éviter le contact avec le produit (vrac, pulvérents, poudres...).

AVANTAGES

- Adapté à un grand nombre de types de sacs : papier, polytissés, doublés...
- Minimise la manutention de la part de l'opérateur
- Accroissement de la productivité
- Réduction des émissions de poussières
- Compacteur de sacs intégré
- Facilité de nettoyage

DÉCONDITIONNEMENT GRANDE CADENCE, MULTI SACS

La dessacheuse VARISLIT® est utilisée à grande échelle dans les industries alimentaires, pharmaceutiques, chimiques et agro-chimiques. Son système breveté d'inversion transporte des sacs vides vers un compacteur à vis, qui fait partie intégrante du système. L'option d'extraction de poussières offre la meilleure solution pour une ouverture automatique rapide et sans poussières.

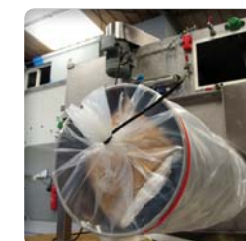
Varislit®



▶ **Découpe automatique des sacs** pour une ouverture rapide et un accroissement de la productivité

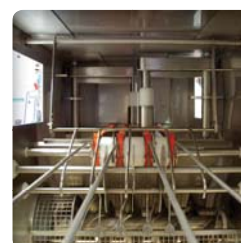
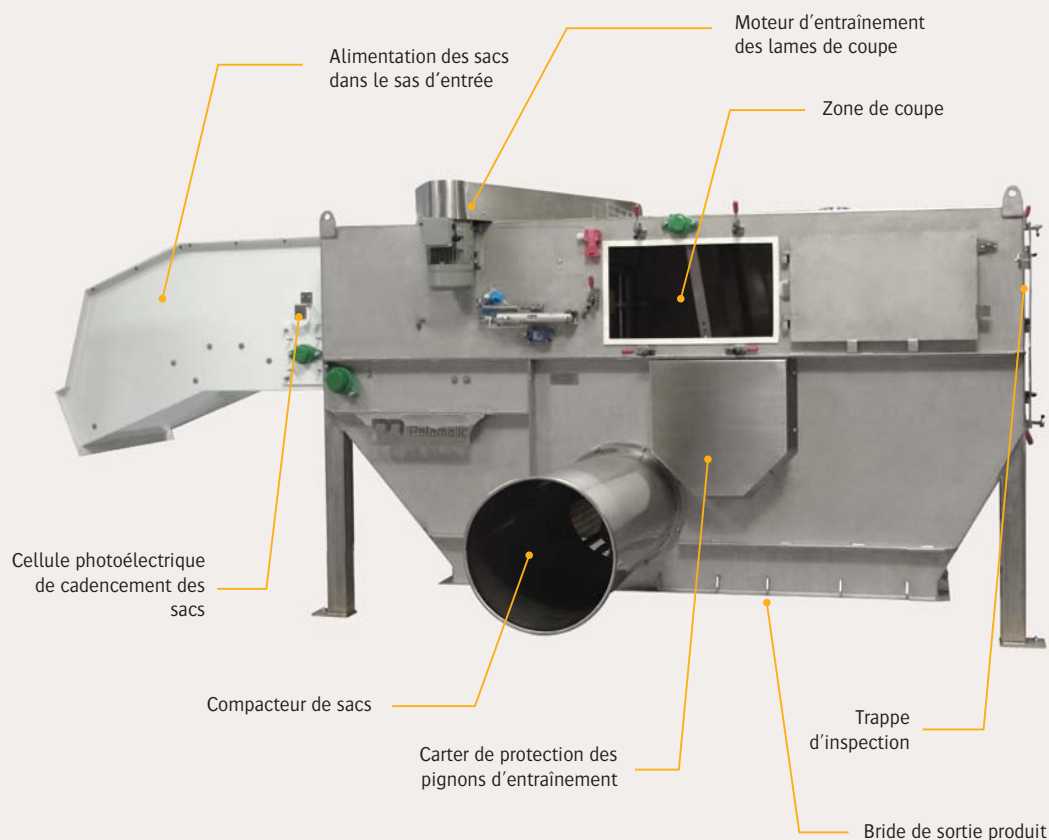


▶ **Pignonerie extérieure**



▶ **Compacteur à vis** pour l'évacuation des sacs vides et la réduction des émissions de poussières

Avantages



▶ **Vue intérieure** de la VARISLIT® avec le système de découpe et la vis de compactage



▶ **Les sacs sont découpés sur 3 faces** pour une ouverture totale et une vidange intégrale



▶ **La manutention est facilitée** pour l'opérateur et lui permet ainsi de suivre la cadence de la machine



▶ **Écran tactile de contrôle Technologie PalTouch®**

CAPACITÉ DE TRAITEMENT VARISLIT® 6000

PRODUITS	Sacs par minute
Arachides	8-10
Graines de café	6-8
Granules PE / LDPE	10-12
Granulés pour animaux	6-8
Dicalite	8-10
Sucre	6-8
Thé	8
Poudre PVC	5-7
Suie (Carbon black)	6-8
Farine de soja	6-8
Ciment	8
Fécule	6
Oxyde d'aluminium	6-7
Soude caustique palette	6-8
Sulfate d'ammonium	6-7
Lait en poudre	6-8
Terre de filtration	6-7

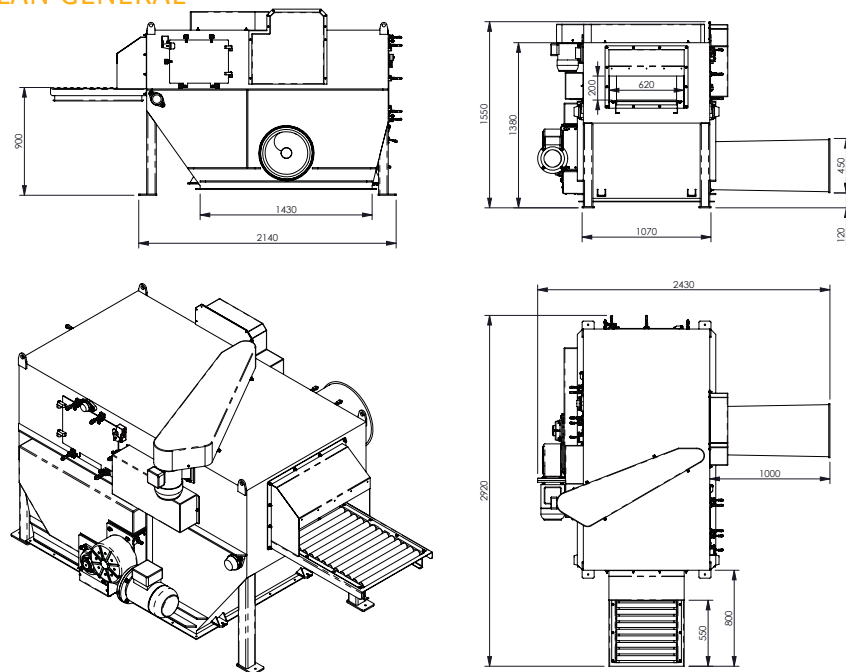
Vide sacs automatique

Varislit®

Système breveté

Varislit®

▶ PLAN GÉNÉRAL



▶ OPTIONS



Trémie pour ajout d'additif : pré-pesée et demi-sacs



Pré-concassage des sacs lors du passage de sacs fortement pris en motte. Le passage du sac au niveau du capteur de présence actionne le martelage en boucle du sac



Le corps allongé permet de traiter des sacs jusqu'à une longueur de 1 200 mm



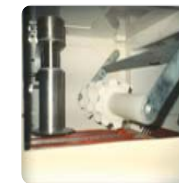
La goulotte vibrante permet de canaliser le flux produit pour l'introduction dans le process en amont



Goulotte statique inox pour le transfert des poudres lors du process



Le tapis incliné permet le convoyage des sacs vers les courroies d'entraînement

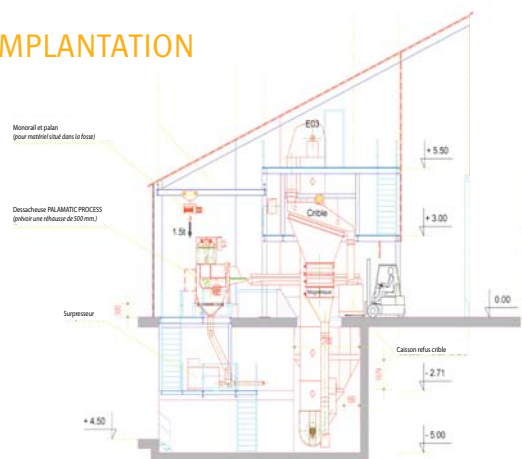


Le rouleau de maintien permet de traiter des sacs dont le poids est inférieur à 15 kg



Fabrication acier-inox pour l'ensemble des parties directement en contact avec les produits manipulés

▶ EXEMPLE D'IMPLANTATION



▶ ILLUSTRATIONS DE NOS IMPLANTATIONS



▶ Installation poudre de lait



▶ Implantation ATEX zone 21



▶ Alimentation réacteur avec tamis



▶ Déconditionnement de ciment avec transfert pneumatique

Vide sacs automatique



Autotip®

Système breveté

Cadence : 15 sacs/min.
Capacité : 15 à 50 kg/sac
Fabrication : acier, inox 304L,
inox 316L

CRAQUAGE DE SACS À TRÈS HAUTE CADENCE

La dessacheuse AUTOTIP® 1200 peut ouvrir des sacs en papier, en polyéthylène, en synthétique et en toile de jute contenant des produits comme des granulés de plastique, des grains de café, du thé ou du riz.

Cette machine, la géante de la gamme, est conçue pour ouvrir des sacs à la vitesse de 15 - 20 sacs par minute (jusqu'à 60 tonnes par heure).

MODE OPÉRATOIRE

Les sacs sont ouverts automatiquement au moyen d'une paire de lames de coupe. Le produit passe alors au travers d'un crible situé directement sous la section de coupe. Ce système permet de s'assurer que chaque sac est découpé au moins une fois.

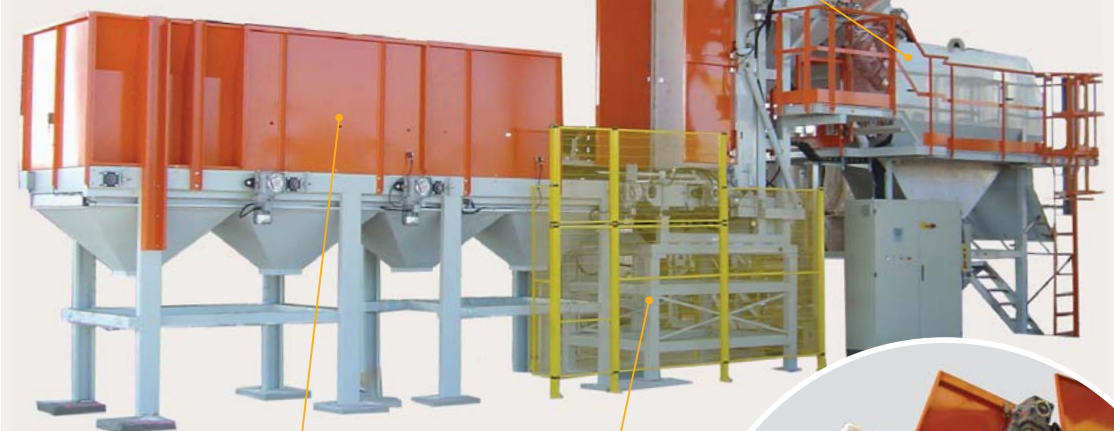
Le produit et les sacs ouverts sont alors transportés gravitairement dans un tambour rotatif au moyen de la vis. Le tambour rotatif permet de s'assurer que le produit est effectivement séparé de son emballage. Ce tambour permettra le transport des emballages vides sur toute sa longueur pour ensuite approvisionner un compacteur à vis intégral permettant de récupérer les sacs vides dans une gaine polyéthylène. Le produit coule alors à travers le crible situé sous le tambour rotatif et tombe directement dans une goulotte de jetée (cette action est effectuée gravitairement). Afin de terminer l'opération, l'opérateur appuiera simplement sur un bouton stop situé sur l'armoire de commande.

AVANTAGES

- Adapté à un grand nombre de types de sacs : papier, polyéthylène, doublés...
- Minimise la manutention de la part de l'opérateur
- Faible hauteur de la machine
- Accroissement de la productivité
- Réduction des émissions de poussières
- Compacteur de sacs intégré
- Facilité de nettoyage

Autotip®

Machine de découpe avec tambour rotatif et lame de coupe



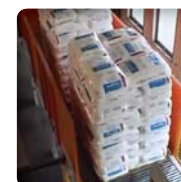
Convoyeur d'alimentation en palettes de sacs

Empileur de palettes vides

Basculeur de palettes et convoyeur d'introduction des sacs



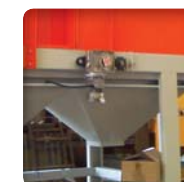
▶ **Tambour rotatif** : séparation des poudres et des sacs



▶ **Types de sacs traités** : papier et polyéthylène



▶ **Système de découpe avec tambour rotatif**

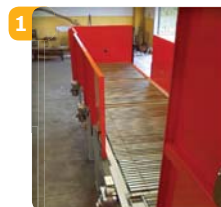


▶ **La goulotte vibrante** permet de canaliser le flux produit pour l'introduction dans le process en amont

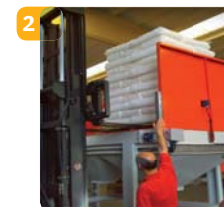
Avantages



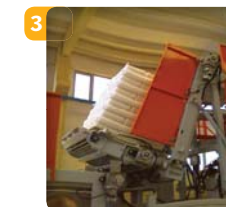
LE PROCESSUS D'ALIMENTATION



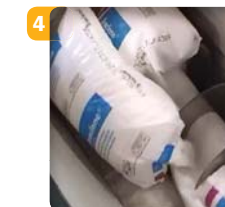
1 Convoyeur d'alimentation



2 Alimentation en palette pleine



3 Basculement de la palette pleine directement en entrée de machine



4 Pré-découpage des sacs

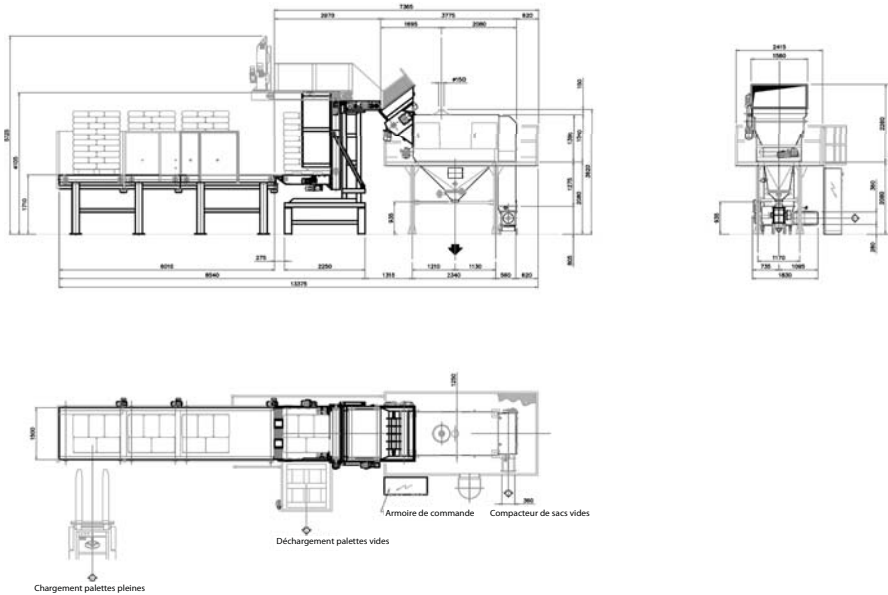
Vide sacs automatique

Autotip[®]

Système breveté

Autotip[®]

▶ PLAN GÉNÉRAL



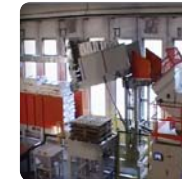
▶ LES POINTS FORTS



Convoieur sacs pour le transport des palettes vers le système de découpe



Compacteur de sacs vides pour le désencombrement de la zone de travail

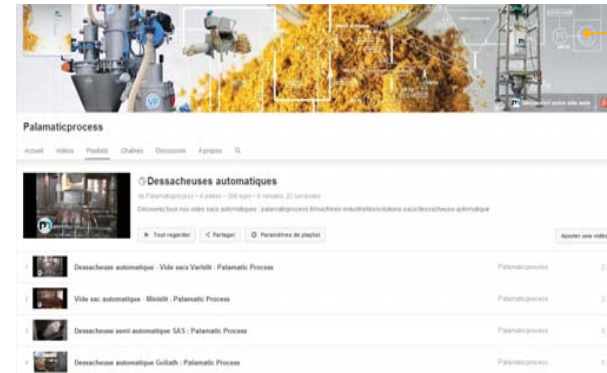


Dépalettiseur automatique pour le chargement des palettes sans intervention de l'opérateur



Goulotte vibrante pour faciliter l'écoulement et la régulation du débit

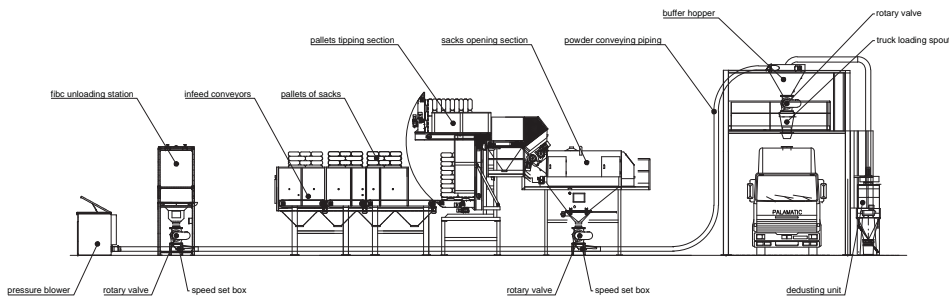
▶ MÉDIAS



Découvrez nos machines sur notre chaîne YouTube



▶ EXEMPLE D'IMPLANTATION



▶ ILLUSTRATIONS DE NOS IMPLANTATIONS



▶ Ligne de craquage de sacs chez un fabricant de polyéthylène



▶ Usine d'injection plastique



▶ Alimentation du site par extrusion

Débit : 50 - 100 sacs/h.
Capacité : 1 à 60 kg/sac
Objectifs : remplissage de tous les types de sacs

CONFINEMENT, PRÉCISION, NETTOYABILITÉ

Avantages

- . Tête de remplissage avec une double enveloppe et joint gonflant
- . Pesée de l'ensemble de la structure pour éviter toute interférence de pesée (tension des sacs)
- . Système de dosage adapté à chaque problématique (précision, nettoyabilité, débit...)

SPÉCIFICATIONS TECHNIQUES

Débit : 50 à 100 sacs/h.
Matériaux de fabrication : acier peint, inox 304L, inox 316L
Précision de pesage : +/- 60 g.
Débit de dépoussiérage : 200 m³/h.
Joint gonflant : PU

MODE OPÉRATOIRE

TEMPS MOYEN D'UN CYCLE TOTAL : 1 MIN.

1. Mise place du sac
2. Connexion de la bouche (joint gonflant)
3. Remplissage du sac grande vitesse
4. Gestion de pesée : passage en petite vitesse pour gestion du dosage
5. Fin du remplissage, dégonflage du joint



➤ Réention minimisée



➤ Compacité et nettoyabilité du système



➤ Flexibilité du type de sacs



➤ L'anneau de serrage permet à l'utilisateur d'annuler toutes contraintes dimensionnelles des « ouvertures » de sacs

Avantages



SOLUTIONS DE DOSAGE

En fonction de vos produits, cadences et précisions, nous adaptons l'organe de dosage pour une solution optimale.



Vanne pneumatique papillon à ailettes



Écluse rotative



Doseur à vis



Vis de transfert

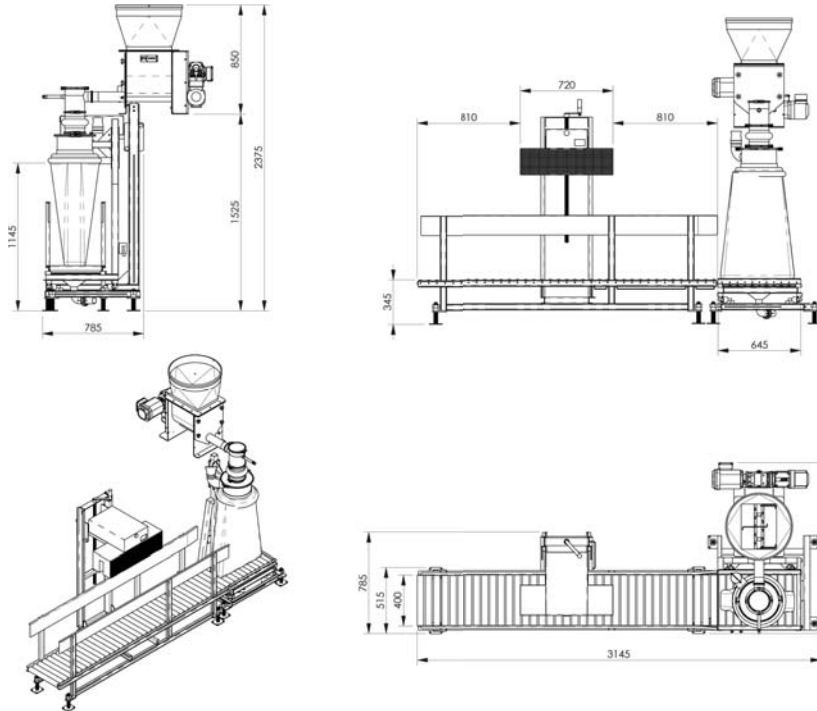


Tube vibrant

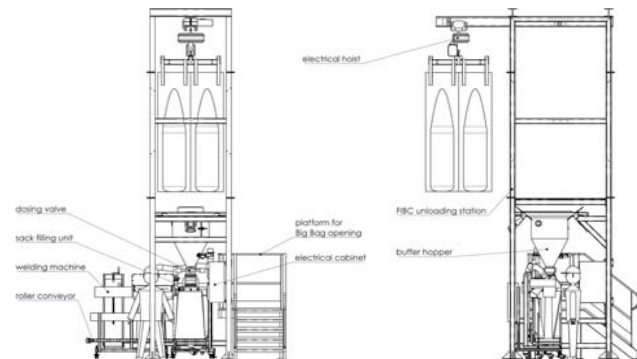


Vanne 4-20 mA

▶ PLAN GÉNÉRAL



▶ EXEMPLE D'IMPLANTATION



▶ OPTIONS



Convoyeur d'évacuation sur mesure



Plateau peseur



Couseuse de sacs automatique ou manuelle



Soudeuse de sacs afin d'améliorer le confinement de l'installation

PALAMATIC PROCESS conçoit des lignes de conditionnement semi-automatique. Ces dernières offrent une grande précision dans le dosage des matières, une ergonomie du poste, une cadence élevée et un confinement total. Selon les options retenues par nos clients, notre bureau d'études réalise des solutions au design hygiénique : du démontage de l'ensemble des pièces constitutives à l'intégration de buses NEP.

▶ ILLUSTRATIONS DE NOS IMPLANTATIONS



Conditionnement hygiénique de poudre de lait



Conditionnement d'agent de saveurs



Conditionnement en sortie de tamiseur



Ligne sucre glace et conditionnement double



Ensachage en sortie de doseur à vis

Notre savoir-faire :

SOLUTIONS REMPLISSAGE BIG BAG ET OCTABIN

Remplir

SOLUTIONS VIDANGE BIG BAG ET OCTABIN

Vidanger, compacter, masser

SOLUTIONS SACS

Déconditionner, compacter, manipuler, ensacher

SOLUTIONS FÛTS ET CARTONS

Enfûter, conditionner, vidanger

ÉQUIPEMENTS DE TRANSFERT PNEUMATIQUE

Aspirer, pousser

ÉQUIPEMENTS DE TRANSFERT MÉCANIQUE

Transporter par vis, convoyeur à bandes, aéromécanique, vibrant, élévateur à godets

ÉQUIPEMENTS D'ÉMOTTAGE ET BROyage

Granuler, émarrer, broyer, concasser, microniser, désagglomérer

ÉQUIPEMENTS DE TAMISAGE ET SÉCURITÉ

Tamiser, séparer, cribler, protéger

SOLUTIONS CONTENEURS ET STOCKAGE

Remplir, charger, vidanger, contenir

ÉQUIPEMENTS DE DOSAGE

Contrôler, réguler, vidanger, extraire

ÉQUIPEMENTS DE MÉLANGE

Homogénéiser, incorporer, fluidifier, brasser, malaxer

ÉCOULEMENT ET CONNEXION

Vibrer, fluidiser, décolmater, vidanger, faciliter l'extraction, contrôler la descente, éviter les cheminées et voûtes, raccorder

ÉQUIPEMENTS DE DÉPOUSSIÉRAGE INDUSTRIEL

Filtrer, nettoyer, confiner, sécuriser



contact@palamatic.fr

Service Commercial : +33 (0)2 22 93 63 08

ZA La Croix Rouge • 35530 Brécé • France

Standard : +33 (0)2 99 86 06 22 • Fax : +33 (0)2 99 86 08 10

SAS au capital de 331 822 euros • R.C.S. Rennes B 384 894 093 • APE 4669B • N° T.V.A. : FR 14 384 894 093

