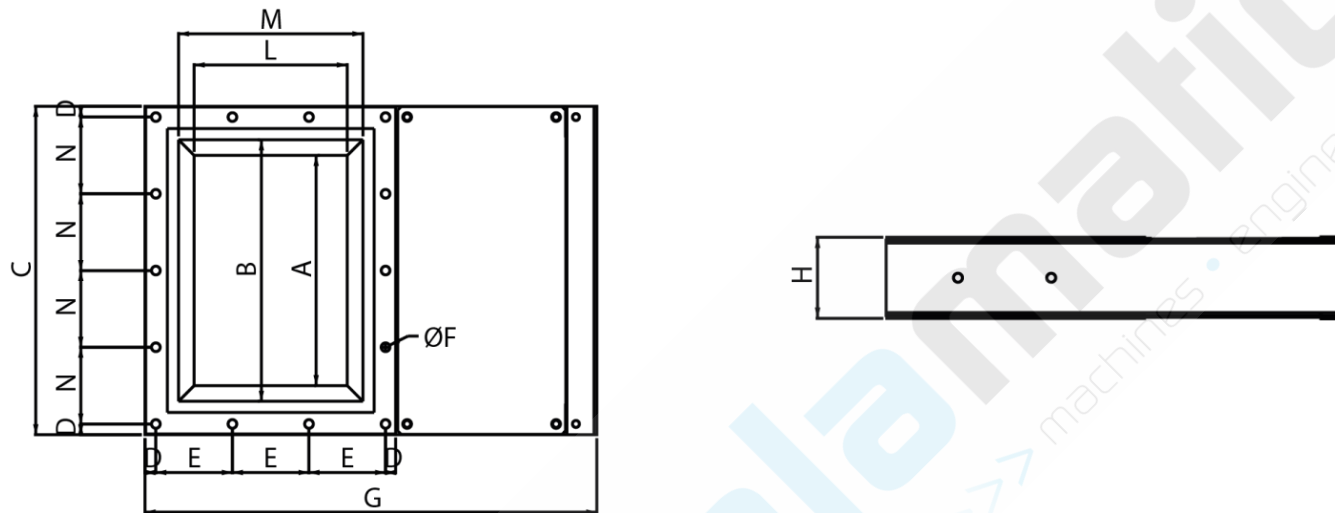


VANNE GUILLOTINE À SECTION RECTANGULAIRE



| Modèles | A | B | C | D | E | N°E | ØF | Boulons | G | H | L | M | N | N°N | Kg |
|----------|-----|-----|-----|------|-------|-----|------|---------|-----|-----|-----|-----|-----|-----|----|
| VGPR0150 | 204 | 260 | 346 | 15,5 | 115,0 | 2 | 12,5 | M 10 | 455 | 109 | 119 | 175 | 105 | 3 | 18 |
| VGPR0200 | 281 | 337 | 423 | 15,5 | 93,3 | 3 | 12,5 | M 10 | 555 | 109 | 169 | 225 | 98 | 4 | 25 |
| VGPR0250 | 353 | 409 | 495 | 15,5 | 110,0 | 3 | 12,5 | M 10 | 650 | 109 | 219 | 275 | 116 | 4 | 30 |
| VGPR0300 | 428 | 484 | 592 | 23,0 | 128,3 | 3 | 12,5 | M 10 | 765 | 109 | 269 | 325 | 136 | 4 | 40 |

Si vous désirez de plus amples informations sur notre gamme de vannes guillottes, contactez notre service commercial au : **02 22 93 63 08** ou à contact@palamatic.fr