

DATE	REVISION	DESIGNATION	VISA	
			BE	Commercial
01/01/2014	A	DIFFUSION		<input checked="" type="checkbox"/>
-	-	-		

Ce plan est la propriété exclusive de PALAMATIC.

Toute reproduction, toute diffusion même partielle est formellement interdite.

Plan pour information.

Ref	Client
-----	--------

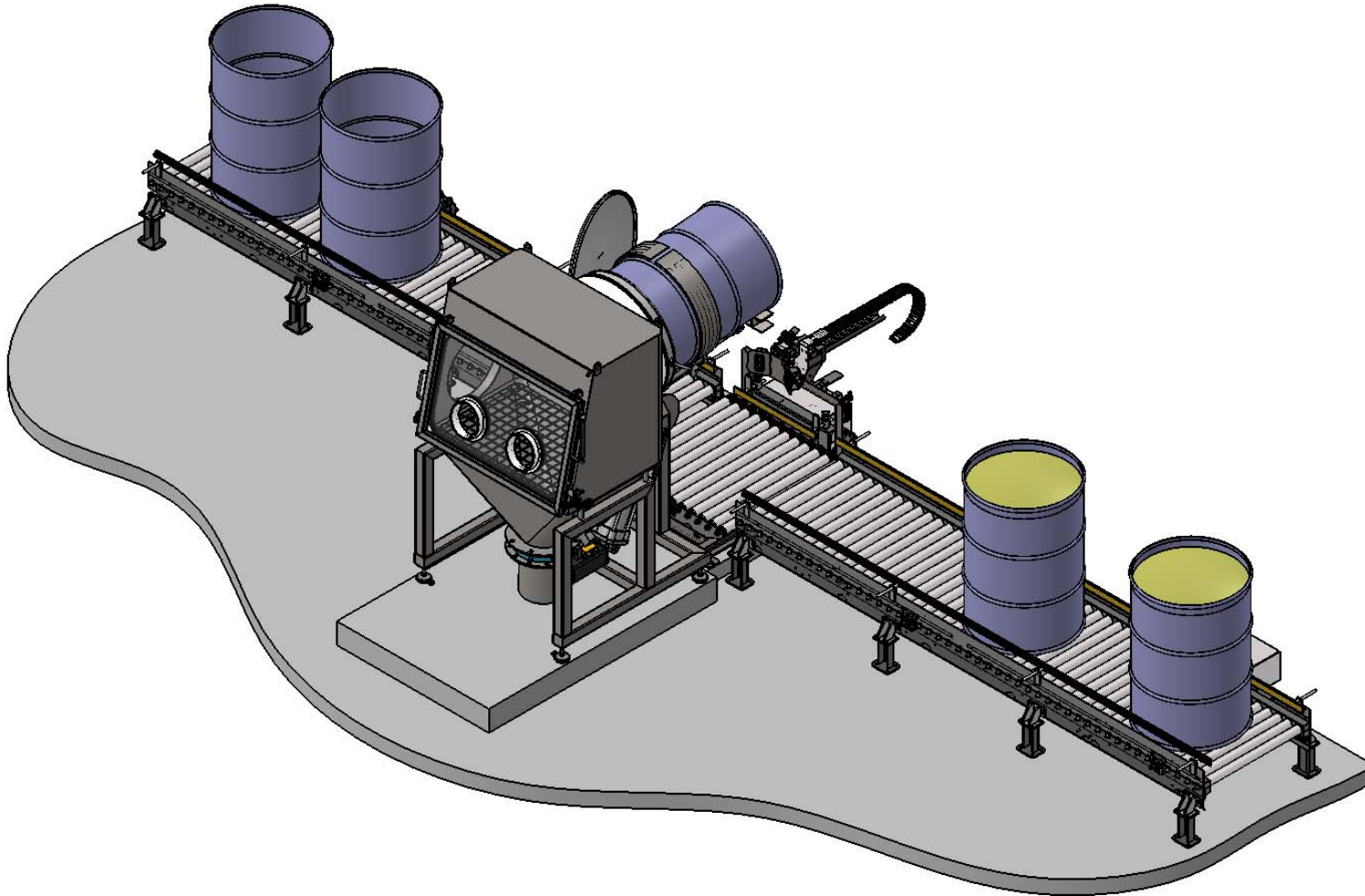
CE PLAN EST LA PROPRIETE DE LA SOCIETE PALAMATIC - IL NE PEUT ETRE COPIE OU UTILISE SANS AUTORISATION

Rue de l'Ecotais
 Z.A. de la Croix rouge
 35530 BRECE
 FRANCE

http://www.palamaticprocess.com
 Tél. : (33) 02.99.86.06.22
 Fax : (33) 02.99.86.08.10
 E-mail : contact@palamatic.fr

Designation :	Plan commercial
Système :	Système
Dessiné par :	RABATE

Format :	A3	Echelle :	1:25	N° Plan :	101	Revision :	A 1/6
----------	----	-----------	------	-----------	-----	------------	-------



DATE	REVISION	DESIGNATION	VISA	
			BE	Commercial
01/01/2014	A	DIFFUSION		<input checked="" type="checkbox"/>
-	-	-		

Ce plan est la propriété exclusive de PALAMATIC.

Toute reproduction, toute diffusion même partielle est formellement interdite.

Plan pour information.

Ref	Client
-----	--------

CE PLAN EST LA PROPRIETE DE LA SOCIETE PALAMATIC - IL NE PEUT ETRE COPIE OU UTILISE SANS AUTORISATION

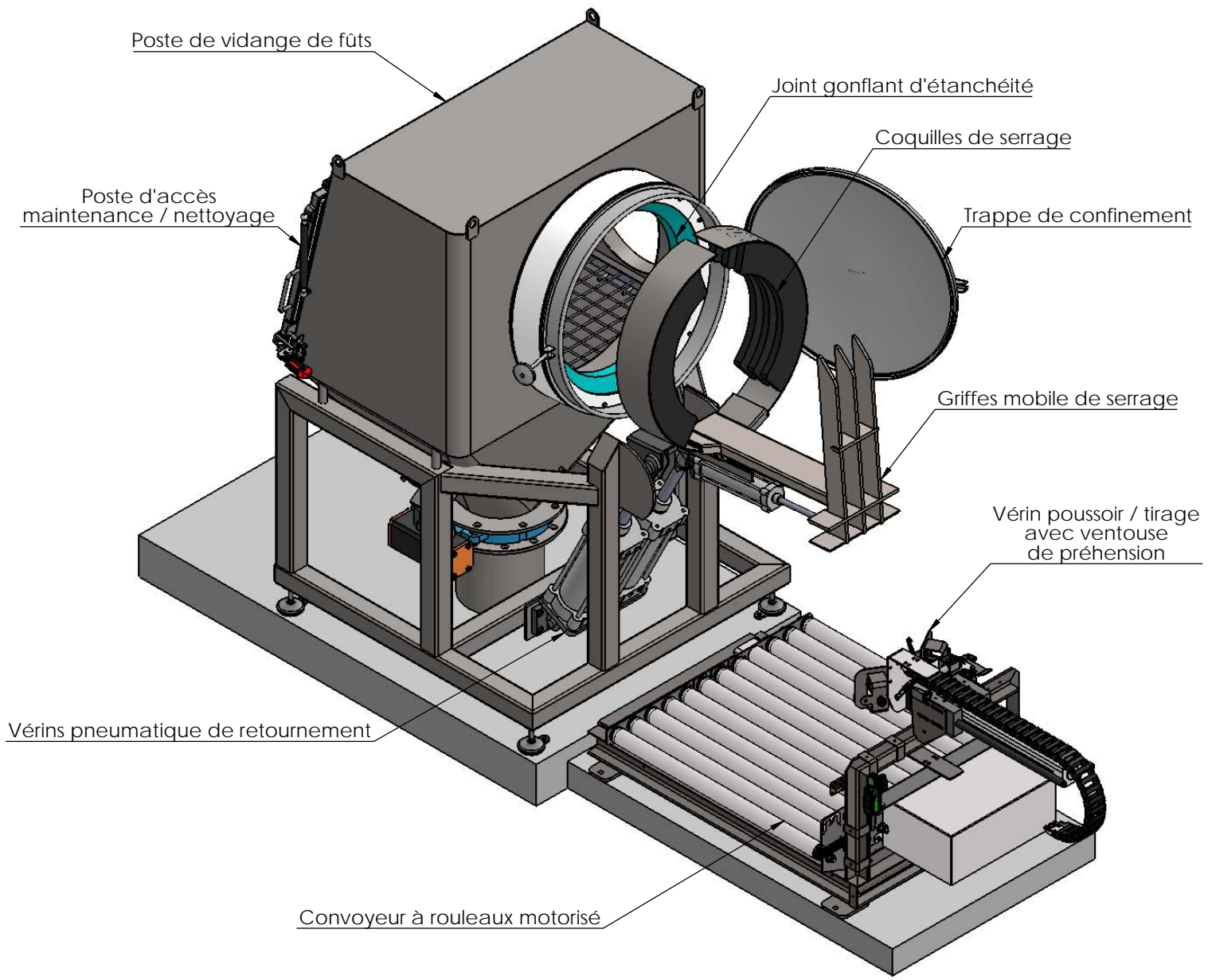


Rue de l'Ecotais
Z.A. de la Croix rouge
35530 BRECE
FRANCE
Tél. : (33) 02.99.86.06.22
Fax : (33) 02.99.86.08.10
E-mail : contact@palamatic.fr
<http://www.palamaticprocess.com>

Designation :	Plan commercial
---------------	-----------------

Système :	Système	Dessiné par :	RABATE
-----------	---------	---------------	--------

Format :	A3	Echelle :	1:25	1 ^{er} Plan :	101	Revision :	A 2/6
----------	----	-----------	------	------------------------	-----	------------	-------



DATE	REVISION	DESIGNATION	VISA	
			BE	Commercial
01/01/2014	A	DIFFUSION		<input checked="" type="checkbox"/>
-	-	-		

Ce plan est la propriété exclusive de PALAMATIC.

Toute reproduction, toute diffusion même partielle est formellement interdite.

Plan pour information.

Ref	Client
-----	--------

CE PLAN EST LA PROPRIETE DE LA SOCIETE PALAMATIC - IL NE PEUT ETRE COPIE OU UTILISE SANS AUTORISATION

Rue de l'Ecotalis
Z.A. de la Croix rouge
35530 BRECE
FRANCE

Tél. : (33) 02.99.86.06.22
Fax : (33) 02.99.86.08.10
E-mail : contact@palamatic.fr

<http://www.palamaticprocess.com>

Designation : Plan commercial

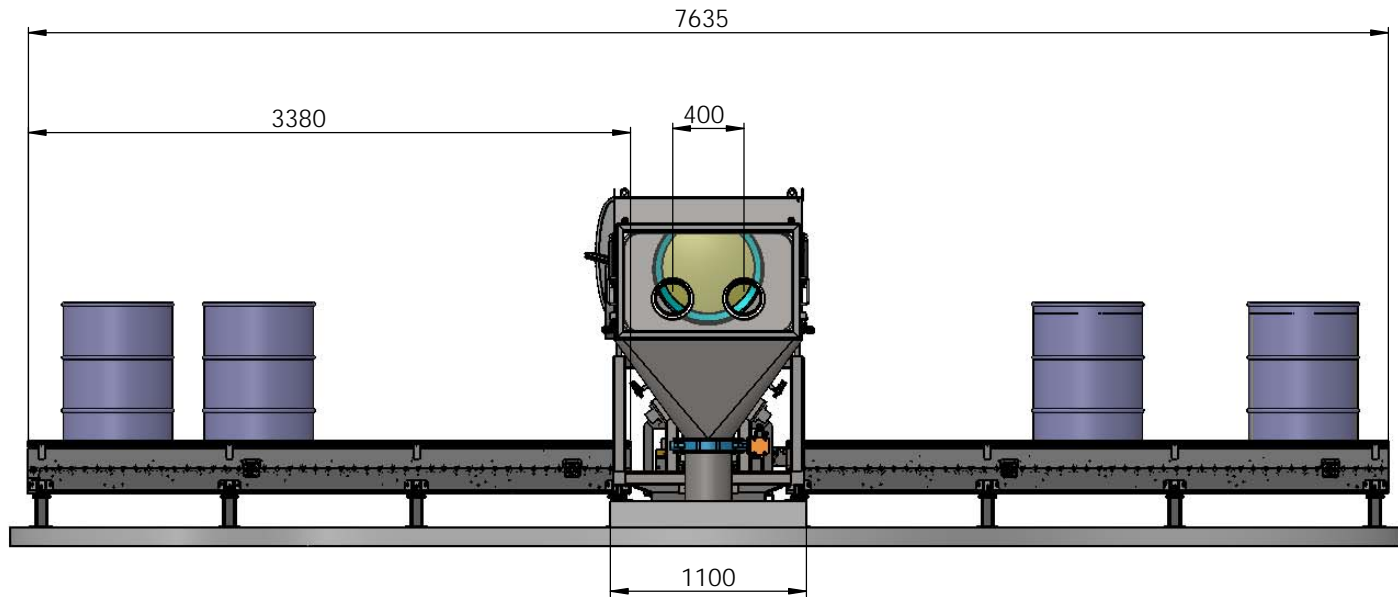
Système : Système Dessiné par : RABATE

DATE	REVISION	DESIGNATION	VISA	
			BE	Commercial
01/01/2014	A	DIFFUSION		<input checked="" type="checkbox"/>
-	-	-		

Ce plan est la propriété exclusive de PALAMATIC.

Toute reproduction, toute diffusion même partielle est formellement interdite.

Plan pour information.



Ref	Client
-----	--------

CE PLAN EST LA PROPRIETE DE LA SOCIETE PALAMATIC - IL NE PEUT ETRE COPIE OU UTILISE SANS AUTORISATION



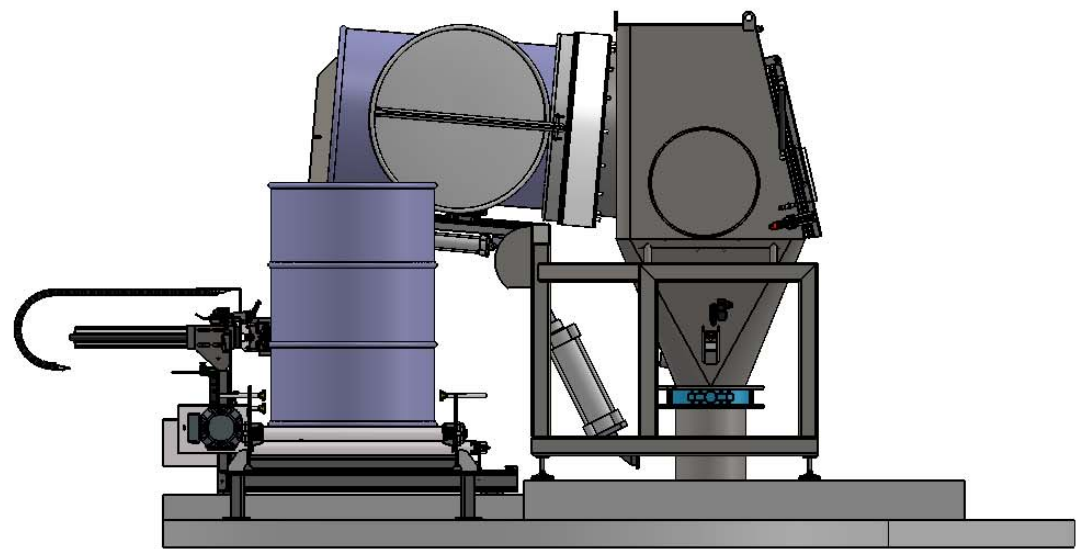
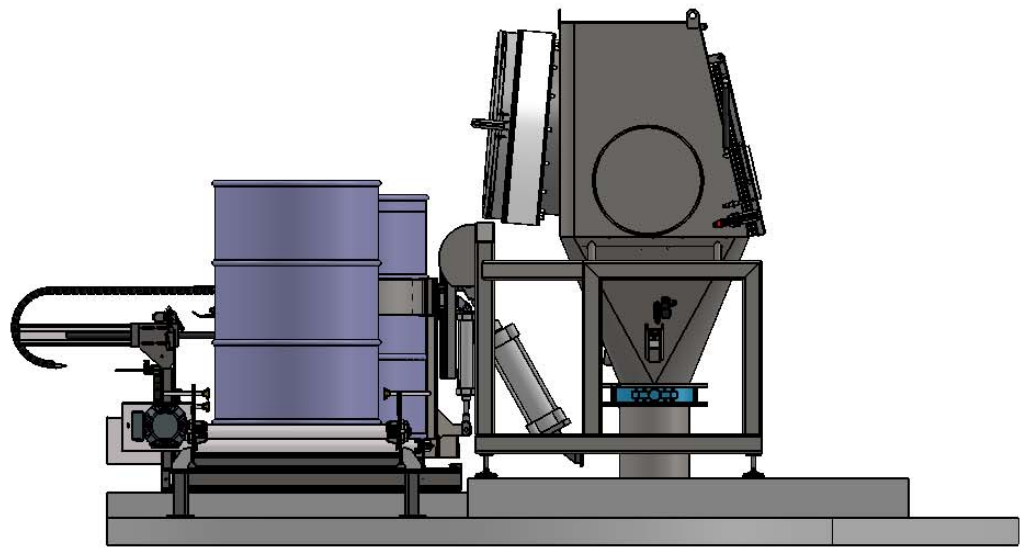
Rue de l'Ecotais
Z.A. de la Croix rouge
35530 BRECE
FRANCE
Tél. : (33) 02.99.86.06.22
Fax : (33) 02.99.86.08.10
E-mail : contact@palamatic.fr
<http://www.palamaticprocess.com>

Designation :	Plan commercial
---------------	-----------------

Systeme :	Système	Dessiné par :	RABATE
-----------	---------	---------------	--------

Ce plan est disponible en format DWG/DXF/STEP ou autre sur demande. Contact : baptiste.rabate@palamatic.fr

Format :	A3	Echelle :	1:30	N° Plan :	101	Revision :	A 4/6
----------	----	-----------	------	-----------	-----	------------	-------



DATE	REVISION	DESIGNATION	VISA	
			BE	Commercial
01/01/2014	A	DIFFUSION		<input checked="" type="checkbox"/>
-	-	-		

Ce plan est la propriété exclusive de PALAMATIC.

Toute reproduction, toute diffusion même partielle est formellement interdite.

Plan pour information.

Ref	Client
-----	--------

CE PLAN EST LA PROPRIETE DE LA SOCIETE PALAMATIC - IL NE PEUT ETRE COPIE OU UTILISE SANS AUTORISATION

Rue de l'Ecotais
Z.A. de la Croix rouge
35530 BRECE
FRANCE

<http://www.palamaticprocess.com>

Tél. : (33) 02.99.86.06.22
Fax : (33) 02.99.86.08.10
E-mail : contact@palamatic.fr

Designation : Plan commercial

Système : Système Dessiné par : RABATE

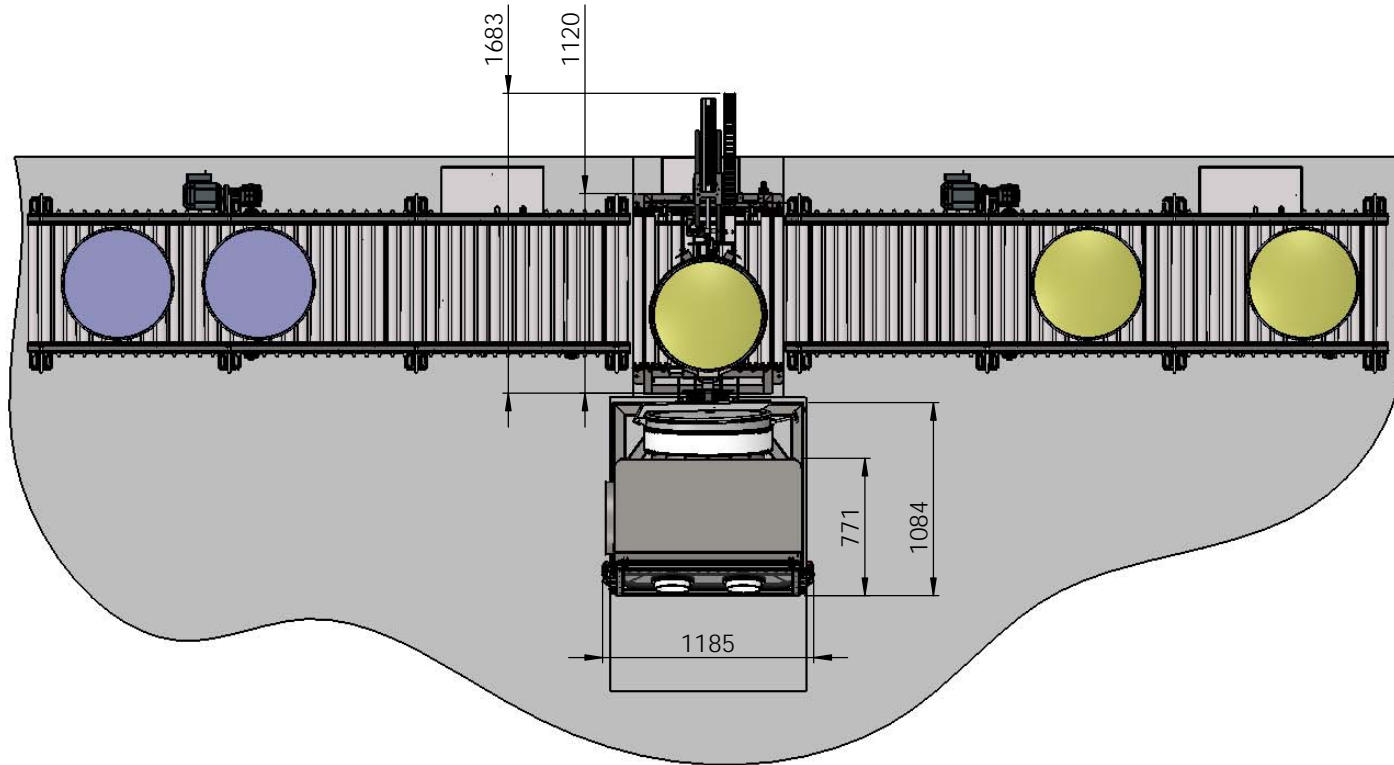
Format : A3	Echelle : 1:20		N° Plan : 101	Revision : A	5/6
-------------	----------------	--	---------------	--------------	-----

DATE	REVISION	DESIGNATION	VISA	
			BE	Commercial
01/01/2014	A	DIFFUSION		<input checked="" type="checkbox"/>
-	-	-		

Ce plan est la propriété exclusive de PALAMATIC.

Toute reproduction, toute diffusion même partielle est formellement interdite.

Plan pour information.



Ref	Client
-----	--------

CE PLAN EST LA PROPRIETE DE LA SOCIETE PALAMATIC - IL NE PEUT ETRE COPIE OU UTILISE SANS AUTORISATION

Palamatic
 PROCESS >>> תהליך פלמטיק
 Rue de l'Ecotais
 Z.A. de la Croix rouge
 35530 BRECE
 FRANCE
 Tél. : (33) 02.99.86.06.22
 Fax : (33) 02.99.86.08.10
 E-mail : contact@palamatic.fr
<http://www.palamaticprocess.com>

Designation :	Plan commercial
---------------	-----------------

Systeme :	Système	Dessiné par :	RABATE
-----------	---------	---------------	--------

Format :	A3	Echelle :	1:30	N° Plan :	101	Revision :	A 6/6
----------	----	-----------	------	-----------	-----	------------	-------